

**122cm (48") Pool Ladder**  
**Model: #58331**  
**OWNER'S MANUAL**

Read all the instructions before assembling / using the ladder.

**WARNING**

Locate ladder on a solid base.

Only one person should use the ladder at a time.

The ladder shall be installed per manufacturer's instructions.

When entering/exiting the pool, face the ladder at all times.

Secure ladder when the pool is not occupied or there is no adult.

No person should ever attempt to dive from ladder, pool side, or nearby object.

The ladder should only be placed in the pool when proper adult supervision is present and attentive.

Pool users should swim and play away from ladder area. Ladder may cause injury to pool users if not regarded as a potential hazard.

Always check ladder assembly screws and retention clips, splinters or any sharp edges before use.

Monitor bolts and keep them away from children.

This ladder is designed to be used in the pool for entering /

exiting. Do not use the ladder for any other purpose.

Keep all small ladder parts out of the reach of children.

The ladder is not a toy, use caution when using.

Ignoring maintenance requirements may result in serious health risks, especially for children.

**SPECIFICATION**

Maximum load weight: 150kg (330lbs).

The 122cm (48") ladder is designed and manufactured for maximum 122cm (48") wall height and 30cm (11.8") wall width pools.

**122cm (48") Poolleiter**  
**Modell: #58331**  
**BENUTZERHANDBUCH**

Lesen Sie die Anleitung aufmerksam durch, bevor Sie die Leiter montieren/verwenden.

**ACHTUNG**

Platzieren Sie die Leiter auf einem festen Untergrund.

Erlauben Sie jeweils nur einer Person gleichzeitig die Benutzung der Leiter.

Die Leiter muss gemäß der Anweisungen des Herstellers installiert werden.

Wenden Sie sich beim Betreten/Verlassen des Pools stets der Leiter zu.

Sichern Sie die Leiter, wenn sich niemand im Pool befindet oder kein Erwachsener zugegen ist.

Es darf niemals versucht werden, Tauchsprünge von der Leiter, der Poolseite oder sonstigen Objekten in der Nähe auszuführen.

Die Leiter darf nur im Pool platziert werden, wenn eine aufmerksame

Beaufsichtigung durch Erwachsene gewährleistet ist.

Schwimm- und Spielaktivitäten innerhalb des Pools müssen außerhalb des Leiterbereichs erfolgen. Wenn die Leiter nicht als potenzieller Gefahrenherd angesehen wird, kann dies zu Verletzungen führen.

Überprüfen Sie vor jeder Benutzung die Montageschrauben und

Halteklammern sowie sämtliche scharfen Kanten.

Prüfen Sie die Verschraubungen und bewahren Sie diese für Kinder unzugänglich auf.

Diese Leiter ist zur Verwendung im Pool konstruiert, um diesen zu betreten/verlassen. Verwenden Sie die Leiter niemals für andere Zwecke.

Bewahren Sie sämtliche Kleinteile der Leiter außerhalb der Reichweite von Kindern auf. Die Leiter ist kein Spielzeug. Benutzen Sie die Leiter mit entsprechender Vorsicht.

Eine Nichtbeachtung der Betriebsanweisung kann zu ernstem Gesundheitsgefahren führen, besonders für Kinder.

**TECHNISCHE DATEN**

Maximale Tragfähigkeit: 150kg (330lbs).

Die 122cm (48") Leiter wurde für Pools mit einer Wandhöhe von maximal 122cm (48") und einer Wandbreite von maximal 30cm (11,8") entwickelt und hergestellt.

**Échelle de piscine de 122cm (48 po)**  
**Modèle: n°58331**  
**NOTICE D'UTILISATION**

Lisez toutes les instructions avant de monter / d'utiliser l'échelle.

**ATTENTION**

Placez l'échelle sur une base solide.

Une seule personne à la fois peut utiliser l'échelle.

L'échelle doit être installée conformément aux instructions du fabricant. Quand vous entrez dans la piscine ou que vous en sortez, vous devez toujours être face à l'échelle. Sécurisez l'échelle quand la piscine n'est pas occupée ou qu'aucun d'adulte n'est présent.

Personne ne doit jamais tenter de plonger à partir de l'échelle, du bord de la piscine ou d'un objet proche.

L'échelle ne doit être placée dans la piscine que sous la supervision attentive d'un adulte.

Les utilisateurs de la piscine doivent nager et jouer loin de l'échelle. L'échelle peut blesser les utilisateurs de la piscine s'ils ne la considèrent pas comme un éventuel danger.

Contrôlez toujours les vis de montage et les fixations, l'écaillage ou toute arête vive avant l'utilisation.

Supervisez les boules et gardez-les loin des enfants.

Cette échelle est conçue pour être utilisée pour entrer / sortir de la piscine. N'utilisez pas l'échelle pour aucun autre usage.

Conservez toutes les petites pièces de l'échelle hors de portée des enfants. L'échelle n'est pas un jouet, faites attention quand vous l'utilisez.

Le non-respect des exigences d'entretien peut entraîner des dangers sérieux pour la santé, en particulier chez les enfants.

**CARACTÉRISTIQUES**

Charge maximale: 150kg (330lbs).

L'échelle de 122cm (48 po) est conçue et fabriquée pour des piscines ayant une hauteur de paroi de 122cm (48 po) et une largeur de paroi de 30cm (11,8 po) maximum.

**Scaletta per piscina da 122cm**  
**Modello: #58331**  
**MANUALE D'USO**

Leggere tutte le istruzioni prima di montare/usare la scaletta.

**AVVERTENZA**

Collocare la scaletta su una base solida.

La scaletta deve essere usata solo da una persona alla volta e installata attenendosi alle istruzioni del produttore.

Entrare e uscire dalla piscina sempre rivolti verso la scaletta.

Sbarrare la scaletta quando la piscina non è occupata o in assenza di adulti.

Nessuno deve tentare di tuffarsi dalla scaletta, dal bordo della piscina o da oggetti vicini.

La scaletta deve essere collocata nella piscina solo in presenza di un'adeguata e attenta supervisione da parte di un adulto.

Si raccomanda di nuotare e giocare lontano dalla scaletta. Se non considerata come un potenziale pericolo, la scaletta può causare lesioni agli utenti della piscina.

Prima dell'uso, controllare sempre le viti di montaggio, i morsetti di tenuta della scaletta ed eventuali schegge o bordi appuntiti. Controllare i bulloni e tenerli lontano dai bambini.

La scaletta è stata progettata per essere collocata nella piscina e utilizzata per entrarvi e uscirvi. Non utilizzarla per altri scopi.

Tenere tutti i componenti piccoli della scaletta fuori dalla portata dei bambini. La scaletta non è un giocattolo, utilizzarla con cautela.

Ignorare i requisiti di manutenzione potrebbe causare gravi rischi per la salute, soprattutto per i bambini.

**SPECIFICHE**

Peso massimo di carico: 150kg.

La scala da 122cm è progettata e prodotta per piscine con un'altezza di 122cm e una larghezza massima della parete di 30cm.

**122cm (48") Zwembadladder**  
**Model: #58331**  
**GEBRUIKERSHANDLEIDING**

Lees alle instructies vooraleer de ladder te monteren/te gebruiken.

**WAARSCHUWING**

Plaats de ladder op een stevige ondergrond.  
Slechts één persoon kan de ladder tegelijkertijd gebruiken.  
De ladder moet volgens de instructies van de fabrikant geïnstalleerd worden. Bij het in/uitstappen van het zwembad moet men steeds met het gezicht uitzien op de ladder. Bevestig de ladder wanneer er niemand in het zwembad is.  
Men mag niet duiken van op de ladder, de zijkant van het zwembad of een object in de buurt van het zwembad.  
De ladder mag enkel in het zwembad geplaatst worden wanneer een volwassene aanwezig en oplettend is.  
Gebruikers van het zwembad moeten zwemmen en spelen op een afstand van het laddergebied. De ladder kan letsels veroorzaken bij zwembadgebruikers indien deze niet als een potentieel gevaar wordt beschouwd.  
Controleer altijd de laddermontageschroeven en retentieclips, splinters of andere scherpe randen vóór gebruik.  
Controleer de bouten en houd ze op een afstand van kinderen. Deze ladder is ontworpen om in- of uit het zwembad te stappen. Gebruik de ladder niet voor andere doeleinden.  
Houd alle kleine ladderonderdelen buiten het bereik van kinderen. De ladder is geen speelgoed, wees voorzichtig bij het gebruik.  
Het negeren van de onderhoudsvereisten kan resulteren in ernstige gezondheidsrisico's, vooral voor kinderen.

**SPECIFICATIE**

Maximum draaggewicht: 150kg (330lbs).  
De ladder van 122cm (48") ladder is ontworpen en gemaakt voor een wandhoogte van 122cm (48") en voor zwembaden met een wandbreedte van maximum 30cm (11,8").

**122cm bassinstige**  
**Model: nr.58331**  
**BRUGERVEJLEDNING**

Læs hele vejledningen, før stigen samles/bruges.

**ADVARSEL**

Placer stigen på et fast underlag.  
Stigen må kun bruges af én person ad gangen.  
Stigen skal monteres som beskrevet i producentens vejledning. Ved i-/udstigning af bassinet skal man altid vende ind mod stigen. Stigen skal sikres mod brug, hvis der ikke er nogen i bassinet, eller hvis der ikke er voksne tilstede.  
Ingen må på noget tidspunkt forsøge at dykke fra stigen, bassinkanten eller genstande i nærheden.  
Stigen må kun placeres i bassinet, når der er voksne person tilstede og holder tæt opsyn.  
Bassinbrugerne skal svømme og lege på afstand fra stigen. Stigen kan anrette personskader på bassinets brugere, hvis den ikke betragtes som et muligt faremoment.  
Kontroller altid stigeledens samleskruer og holdclips, og hold øje med splinter og skarpe kanter før brug.  
Hold øje med bolte og hold børn på afstand af dem.  
Stigen er kun beregnet til brug, når der trædes i og ud af bassinet. Brug ikke stigen til noget andet formål.  
Hold alle små stigeledede ude af børns rækkevidde. Stigen er ikke et legetøj, vær forsigtig, når den bruges.  
Forsømmelse af nødvendigt vedligehold kan medføre alvorlige skader på helbredet, især for børn.

**SPECIFIKATIONER**

Maksimum belastning: 150kg.  
Stigen på 122cm er konstrueret og fremstillet til en væghøjde på 122cm og en bassinvægshøjde på maksimum 30cm.

**Escalera de piscina de 122cm (48")**  
**Modelo: #58331**  
**MANUAL DE INSTRUCCIONES**

Lea todas las instrucciones antes de utilizar la escalera.

**ADVERTENCIA**

Coloque la escalera sobre una base sólida.  
Los usuarios deben usar la escalera de uno en uno.  
La escalera debe instalarse según las instrucciones del fabricante. Colóquese siempre de cara a la escalera al entrar o salir de la piscina. Guarde la escalera cuando la piscina no esté en uso o no haya un adulto presente.  
No zambullirse desde la escalera, el borde de la piscina o un objeto cercano.  
La escalera solo debe colocarse en la piscina en presencia de supervisión adulta adecuada y atenta.  
Se recomienda nadar y jugar lejos de la zona de la escalera. La escalera podría causar lesiones a los usuarios de la piscina si no se la considera como un riesgo potencial.  
Compruebe siempre los tornillos y los clips de retención de la escalera, la presencia de astillas o cualquier borde puntiagudo antes del uso.  
Compruebe los tornillos y manténgalos alejados de los niños.  
Esta escalera ha sido diseñada para entrar y salir de la piscina. No utilice la escalera para usos distintos.  
Mantenga las piezas pequeñas fuera del alcance de los niños.  
La escalera no es un juguete, úsela con cuidado.  
Ignorar los requisitos de mantenimiento podría comportar graves riesgos para la salud, especialmente para los niños.

**ESPECIFICACIONES**

Peso máximo de carga: 150kg (330lbs).  
La escalera de 122cm (48") ha sido diseñada y fabricada para piscinas con paredes de 122cm (48") de altura y 30cm (11,8") de ancho como máximo.

**Escada de Piscina 122cm (48")**  
**Modelo: #58331**  
**MANUAL DO PROPRIETÁRIO**

Leia todas as instruções antes de montar / utilizar a escada.

**ATENÇÃO**

Coloque a escada numa base sólida.  
A escada deve ser utilizada apenas por uma pessoa de cada vez.  
A escada deve ser instalada de acordo com as instruções do fabricante. Quando entrar/sair da piscina, coloque-se sempre voltado para a escada. Coloque a escada em segurança quando a piscina não estiver ocupada ou na ausência de adultos.  
Ninguém deve tentar, sob forma alguma, mergulhar da escada, da lateral da piscina ou objecto próximo.  
A escada só deve ser colocada na piscina com supervisão atenta de adultos.  
Os utilizadores da piscina devem nadar e brincar afastados da zona da escada. A escada pode causar ferimentos aos utilizadores caso não seja considerada como um perigo potencial.  
Verifique sempre os parafusos de fixação e os clips de retenção da escada, farpas ou qualquer aresta afiada antes de a utilizar.  
Monitorize os parafusos e mantenha-os afastados das crianças.  
Esta escada foi concebida para ser utilizada na entrada / saída da piscina. Não utilize a escada para qualquer outra finalidade.  
Mantenha todas as partes pequenas da escada longe do alcance das crianças. A escada não é um brinquedo, utilize-a com precaução.  
Caso ignore as normas de manutenção isso pode resultar em riscos sérios para a saúde, especialmente para as crianças.

**ESPECIFICAÇÕES**

Carga máxima: 150kg (330lbs).  
A escada de 122cm (48") está concebida e fabricada para uma altura de parede de 122cm (48") e um máximo de 30cm (11,8") de espessura da parede das piscinas.

## ΣΚΑΛΑ ΠΙΣΙΝΑΣ 122εκxτ (48") ΜΟΝΤΕΛΟ: #58331 ΕΓΧΕΙΡΙΔΙΟ ΧΡΗΣΤΗ

ΔΙΑΒΑΣΤΕ ΟΛΕΣ ΤΙΣ ΟΔΗΓΙΕΣ ΠΡΙΝ ΑΠΟ ΤΗ ΣΥΝΑΡΜΟΛΟΓΗΣΗ / ΧΡΗΣΗ ΤΗΣ ΣΚΑΛΑΣ.

### ΠΡΟΕΙΔΟΠΟΙΗΣΗ

ΤΟΠΟΘΕΤΗΣΤΕ ΤΗ ΣΚΑΛΑ ΣΕ ΜΙΑ ΣΤΑΘΕΡΗ ΒΑΣΗ.  
ΜΟΝΟ ΕΝΑ ΑΤΟΜΟ ΘΑ ΠΡΕΠΕΙ ΝΑ ΧΡΗΣΙΜΟΠΟΙΕΙ ΤΗ ΣΚΑΛΑ ΚΑΘΕ ΦΟΡΑ.  
Η ΣΚΑΛΑ ΠΡΕΠΕΙ ΝΑ ΕΓΚΑΤΑΣΤΑΘΕΙ ΣΥΜΦΩΝΑ ΜΕ ΤΙΣ ΟΔΗΓΙΕΣ ΤΟΥ ΚΑΤΑΣΚΕΥΑΣΤΗ. ΚΑΤΑ ΤΗΝ ΕΙΣΟΔΟ/ΕΞΟΔΟ ΑΠΟ ΤΗΝ ΠΙΣΙΝΑ, ΝΑ ΚΟΙΤΑΤΕ ΠΑΝΤΑ ΠΡΟΣ ΤΗ ΣΚΑΛΑ. ΑΣΦΑΛΙΣΤΕ ΤΗ ΣΚΑΛΑ ΟΤΑΝ Η ΠΙΣΙΝΑ ΔΕΝ ΕΙΝΑΙ ΚΑΤΕΙΛΜΜΕΝΗ Η ΟΤΑΝ ΔΕΝ ΥΠΑΡΧΕΙ ΚΑΠΟΙΟΣ ΕΝΗΛΙΚΑΣ. ΚΑΝΕΝΑΣ ΔΕΝ ΠΡΕΠΕΙ ΠΟΤΕ ΝΑ ΕΠΙΧΕΙΡΗΣΕΙ ΝΑ ΒΟΥΤΗΣΕΙ ΑΠΟ ΤΗ ΣΚΑΛΑ, ΑΠΟ ΤΗΝ ΠΛΕΥΡΑ ΤΗΣ ΠΙΣΙΝΑΣ, Η ΑΠΟ ΚΟΝΤΙΝΟ ΑΝΤΙΚΕΙΜΕΝΟ. Η ΣΚΑΛΑ ΘΑ ΠΡΕΠΕΙ ΝΑ ΤΟΠΟΘΕΤΗΣΕΙ ΣΤΗΝ ΠΙΣΙΝΑ ΜΟΝΟ ΟΤΑΝ ΥΠΑΡΧΕΙ ΣΩΣΤΗ ΕΠΙΒΛΕΨΗ ΑΠΟ ΕΝΗΛΙΚΑ.  
ΟΙ ΧΡΗΣΤΕΣ ΤΗΣ ΠΙΣΙΝΑΣ ΘΑ ΠΡΕΠΕΙ ΝΑ ΚΟΛΥΜΠΟΥΝ ΚΑΙ ΝΑ ΠΛΑΙΟΥΝ ΜΑΚΡΙΑ ΑΠΟ ΤΗΝ ΠΕΡΙΟΧΗ ΤΗΣ ΣΚΑΛΑΣ. Η ΣΚΑΛΑ ΜΠΟΡΕΙ ΝΑ ΠΡΟΚΑΛΕΣΕΙ ΤΡΑΥΜΑΤΙΣΜΟ ΣΤΟΥΣ ΧΡΗΣΤΕΣ ΤΗΣ ΠΙΣΙΝΑΣ ΕΑΝ ΔΕΝ ΘΕΩΡΗΣΕΙ ΟΣ ΕΝΑΣ ΠΙΘΑΝΟΣ ΚΙΝΔΥΝΟΣ.  
ΕΛΕΓΧΤΕ ΠΑΝΤΑ ΤΙΣ ΒΙΔΕΣ ΣΥΝΑΡΜΟΛΟΓΗΣΗΣ ΚΑΙ ΤΑ ΚΛΙΠ ΣΥΓΚΡΑΤΗΣΗΣ ΤΗΣ ΣΚΑΛΑΣ, ΓΙΑ ΑΚΙΔΕΣ Η ΛΙΧΜΗΡΕΣ ΑΚΜΕΣ ΠΡΙΝ ΑΠΟ ΤΗ ΧΡΗΣΗ.  
ΠΑΡΑΚΟΛΟΥΘΕΙΤΕ ΤΑ ΜΠΟΥΛΟΝΙΑ ΚΑΙ ΚΡΑΤΗΣΤΕ ΤΑ ΜΑΚΡΙΑ ΑΠΟ ΠΑΙΔΙΑ.  
Η ΣΚΑΛΑ ΑΥΤΗ ΕΧΕΙ ΣΧΕΔΙΑΣΤΕΙ ΓΙΑ ΝΑ ΧΡΗΣΙΜΟΠΟΙΕΙΤΑΙ ΣΤΗΝ ΠΙΣΙΝΑ ΓΙΑ ΤΗΝ ΕΙΣΟΔΟ / ΕΞΟΔΟ, ΜΗΝ ΧΡΗΣΙΜΟΠΟΙΕΙΤΕ ΤΗ ΣΚΑΛΑ ΓΙΑ ΟΠΟΙΟΝΔΗΠΟΤΕ ΑΛΛΟ ΣΚΟΠΟ.  
ΚΡΑΤΗΣΤΕ ΟΛΑ ΤΑ ΜΙΚΡΑ ΕΞΑΡΤΗΜΑΤΑ ΤΗΣ ΣΚΑΛΑΣ ΜΑΚΡΙΑ ΑΠΟ ΠΑΙΔΙΑ. Η ΣΚΑΛΑ ΔΕΝ ΕΙΝΑΙ ΠΑΙΧΝΙΔΙ, ΕΠΙΔΕΙΞΤΕ ΠΡΟΣΟΧΗ ΚΑΤΑ ΤΗ ΧΡΗΣΗ ΤΗΣ.  
Η ΠΑΡΑΒΛΕΨΗ ΤΩΝ ΑΠΑΙΤΗΣΕΩΝ ΣΥΝΤΗΡΗΣΗΣ ΜΠΟΡΕΙ ΝΑ ΠΡΟΚΑΛΕΣΕΙ ΣΟΒΑΡΟΥΣ ΚΙΝΔΥΝΟΥΣ ΓΙΑ ΤΗΝ ΥΓΕΙΑ, ΕΙΔΙΚΑ ΓΙΑ ΤΑ ΠΑΙΔΙΑ.

### ΠΡΟΔΙΑΓΡΑΦΕΣ

ΒΑΡΟΣ ΜΕΓΙΣΤΟΥ ΦΟΡΤΙΟΥ: 150KG (330LBS).  
Η ΣΚΑΛΑ 122εκxτ (48") ΕΧΕΙ ΣΧΕΔΙΑΣΤΕΙ ΚΑΙ ΚΑΤΑΣΚΕΥΑΣΤΕΙ ΓΙΑ ΠΙΣΙΝΕΣ ΜΕ ΎΨΟΣ ΤΟΙΧΩΜΑΤΟΣ 122εκxτ (48") ΚΑΙ ΜΕΓΙΣΤΟ ΠΛΑΤΟΣ ΤΟΙΧΩΜΑΤΟΣ 30εκxτ (11,8").

## Bazénový schůdky 122cm (48") Model: #58331 PŘÍRUČKA PRO MAJITELE

Před sestavením a používáním bazénových schůdků si přečtěte veškeré pokyny.

### UPOZORNĚNÍ

Umístěte schůdky na pevný podklad.  
Na schůdkách smí stát vždy pouze jedna osoba.  
Schůdky je třeba nainstalovat podle pokynů výrobce. Při vstupu a výstupu z bazénu stůjte vždy čelem ke schůdkům. Pokud v bazénu nikdo není nebo pokud bazén není pod dohledem dospělé osoby, schůdky zajistěte.  
Za žádných okolností se nikdo nesmí pokoušet skákat ze schůdků, okraje bazénu nebo jiného objektu v blízkosti bazénu.  
Schůdky umístějte do bazénu, pouze je-li přítomen dospělý dozor, který dává pozor.  
Osoby v bazénu musí plavat a hrát si v bezpečné vzdálenosti od schůdků.  
Pokud si nejste vědomi potenciálního rizika, mohou schůdky způsobit zranění osob v bazénu.  
Před použitím vždy zkontrolujte šrouby a příchytné klipy schůdků a také těřsky nebo ostré hrany.  
Sledujte šrouby a udržujte je mimo dosah dětí.  
Tyto schůdky jsou určeny k použití ke vstupu do bazénu a výstupu z něj. Nepoužívejte je k žádnému jinému účelu.  
Uchovávejte malé součásti schůdků mimo dosah dětí. Schůdky nejsou hračka, při jejich použití buďte opatrní.  
Nerespektování doporučení pro údržbu může vést k vážným zdravotním rizikům, zvláště u dětí.

### TECHNICKÉ ÚDAJE

Maximální zatížení: 150 kg  
Schůdky 122cm (48") jsou určeny a vyrobeny pro použití s bazény, jejichž stěny jsou vysoké 122cm (48") a mají maximální šířku 30cm (11,8").

## Лестница для бассейна 122см. № модели: #58331 РУКОВОДСТВО ПОЛЬЗОВАТЕЛЯ

Прочитайте инструкцию до сборки и использования лестницы.

### ВНИМАНИЕ

Разместите лестницу на твердой поверхности.  
Лестницей не могут пользоваться несколько человек одновременно.  
Лестница должна быть установлена в соответствии с инструкциями производителя.  
При спуске в бассейн и подъеме из него необходимо всегда находиться лицом к лестнице.  
Всегда блокируйте лестницу, когда бассейн не используется или когда поблизости нет взрослых.  
Никогда не пытайтесь нырять в бассейн с лестницы, с бортика бассейна или любого другого находящегося поблизости предмета.  
Опускайте лестницу в бассейн только тогда, когда поблизости находятся взрослые и внимательно следят за детьми.  
Играя и плавая в бассейне, держитесь вдаль от лестницы.  
Лестница может стать причиной травм, если не рассматривать ее как потенциально опасный предмет.  
Перед тем, как использовать лестницу, всегда проверяйте надежность болтов и удерживающих кронштейнов, а также отсутствие на лестнице занос и острых краев.  
Следите за болтами и храните их в недоступном для детей месте.  
Лестница предусмотрена для использования во время спуска в бассейн и подъема из него.  
Не используйте лестницу в других целях.  
Храните все мелкие части лестницы в недоступном для детей месте.  
Лестница - не игрушка, соблюдайте осторожность во время ее использования.  
Несоблюдение правил установки и обслуживания лестницы может привести к серьезным травмам, особенно в случае детей.

### ТЕХНИЧЕСКИЕ ХАРАКТЕРИСТИКИ

Максимальная допустимая нагрузка: 150 кг.  
Лестница высотой 122см. предназначается для бассейна со стенками высотой 122см. И шириной максимум 30см.

## 122 centimeter bassengstige Modell: #58331 BRUKERHÅNDBOK

Les alle instruksjonene før montering/bruk av stigen.

### ADVARSEL

Plasser stigen på et solid underlag.  
Bare en person bør bruke stigen om gangen.  
Stigen skal installeres etter produsentens instruksjoner. Man skal alltid stå vendt mot stigen når man går inn/ut av bassenget. Sikre stigen når bassenget ikke er i bruk eller det ikke er en voksen der.  
Forsøk aldri å stupe fra stigen, bassengkanten, eller fra noe objekt i nærheten.  
Stigen bør bare plasseres i bassenget når en voksen er til stede og har tilsyn.  
Bassengbrukere bør svømme og leke unna stigeområdet. Stigen kan forårsake skade for bassengbrukere dersom farene ikke blir tatt hensyn til.  
Sjekk alltid stignens monteringskruene og holdeklemmene, og kontroller at det ikke finnes fliker eller skarpe kanter før bruk.  
Ha oppsyn med bolter, og hold dem borte fra barn.  
Denne stigen er konstruert for å komme seg opp i eller ut av bassenget. Bruk ikke stigen for noe annet formål.  
Oppbevar alle små deler utenfor rekkevidde for barn. Stigen er ikke et leketøy, utvis forsiktighet ved bruk.  
Hvis du unnlater å utføre påkrevd vedlikehold kan det føre til alvorlige helseisrisiko, spesielt for barn.

### SPESIFIKASJONER

Maksimum belastning: 150kg (330lbs).  
Den 122 centimeter (48") høye stigen er konstruert og produsert for 122 centimeters (48") veggthøyde og bassenger med maksimum 30 centimeters (11,8") veggtykkelse.

## 122cm (48") Poolstege Modell: #58331 ANVÄNDARENS HANDBOK

Läs alla instruktioner före montering / användning av stegen.

### VARNING

Placera stegen på ett slitit underlag.

Bara en person i taget ska använda stegen.

Stegen skall installeras enligt tillverkarens instruktioner. När du går in i poolen eller går ur den, skall du alltid vara vänd mot stegen. Spärra stegen när poolen inte används eller det inte finns någon vuxen närvarande.

Ingen person skall någonsin försöka dyka från stegen, poolsidan eller närliggande föremål.

Stegen skall bara vara placerad i poolen när gott vuxet överinseende är närvarande och observant.

Poolanvändare skall simma och leka bort från stegområdet. Stegen kan försäkra skada på poolanvändarna om den inte betraktas som en möjlig fara.

Kontrollera alltid stegens monteringskruvar och fasthållningsklämmor, flisor eller skarpa eggar före användning.

Övervaka bultar och håll dem borta från barn.

Denna stege är utformad för att användas i poolen för att komma in och ut. Använd inte stegen för något annat ändamål.

Håll alla små delar av stegen utom räckhåll för barn. Stegen är inte en leksak, använd försiktighet vid användning.

Att ignorera underhållskrav kan resultera i allvarliga hälsorisker, speciellt för barn.

### SPECIFIKATION

Maximal belastningsvikt: 150kg (330pund).

Stegen som är 122cm (48tum) är utformad för en vägghöjd på 122cm (48tum) och maximum 30cm (11,8tum) väggbreddspooler.

## 122cm (48") Bazénové schodíky Model: č.58331 NÁVOD NA POUŽITIE

Pred montážou/použitím schodíkov si prečítajte pokyny.

### UPOZORNENIE

Schodíky postavte na pevný podklad.

Schodíky môže používať súčasne len jedna osoba.

Schodíky je potrebné nainštalovať v súlade s pokynmi výrobcu. Pri vstupovaní do bazéna/vystupovaní z bazéna stojte vždy tvárou k schodíkom.

Ak bazén nepoužívate alebo nie sú prítomné žiadne dospelé osoby, schodíky zaskitite.

Skákajúce zo schodíkov, bočnej steny bazéna alebo blízko stojaceho predmetu je nepripustné.

Bazénové schodíky môžu byť používané len v prípade, že je prítomná zodpovedná dospelá osoba.

Pri kúpaní v bazéne využívajte najmä priestor mimo dostupovej zóny schodíkov. Ak schodíky nie sú vinné ako potenciálne riziko, môžu spôsobiť vážne poranenie osôb.

Pred použitím schodíkov vždy skontrolujte montážne skrutky a poistné spony. Spojte pravidelne kontrolujte a nedovoľte, aby sa s nimi hrali deti.

Tieto schodíky sú určené na vstupovanie do/vystupovanie z bazéna.

Schodíky nepoužívajte na žiadne iné účely.

Malé časti schodíkov uschovajte mimo dosahu detí. Schodíky nie sú hračka, pri ich používaní dbajte na bezpečnosť.

Nedodržanie pokynov pre vykonávanie údržby môže mať za následok vážne poranenia, najmä u detí.

### ŠPECIFIKÁCIA

Maximálne zataženie: 150kg (330lb).

122cm (48") schodíky sú určené a vyrobené pre bazény s výškou steny maximálne 122cm (48") a hrúbkou steny maximálne 30cm (11,8").

## Uima-allastikkaat, 122cm (48") Malli: #58331 KÄYTTÖOPAS

Lue kaikki ohjeet ennen tikkaiden kokoamista/käyttöä.

### VAROITUS

Aseta tikkaat tukevalle alustalle.

Vain yksi henkilö kerralla saa käyttää tikkaita.

Tikkaat on asennettava valmistajan ohjeiden mukaisesti. Nouse ja laske tikkaita aina kasvot tikkaisiin päin. Varmista, että tikkaita ei voi käyttää, kun uima-allas ei ole käytössä tai lähettyvillä ei ole aikuisia.

Altaaseen ei koskaan saa sukeltaa tikkailta, altaan reunalta tai lähellä olevalta esineeltä.

Tikkaat tulee asettaa altaaseen vain, kun uima-allasta valvoo aikuinen asianmukaisella tavalla.

Uima-altaan käyttäjien on pysyttävä leikkien aikana poissa tikkaiden läheisyydestä ja irtava pois päin tikkaisista. Tikkaat voivat vahingoittaa uima-altaan käyttäjiä, jos niihin ei suhtauduta asianmukaisella varovaisuudella.

Tarkista tikkaiden kokoamiseen käytetyt ruuvit, paikallaan pysymiseen käytetyt kiinnikkeet, mahdolliset terävät kulmat, kielekkeet, sälot, sirut yms. ennen käyttöä.

Tarkkaille muttereita ja pidä ne poissa lasten lähettyviltä.

Tikkaat on suunniteltu pidettäväksi vedessä altaaseen laskeutumista ja sieltä nousemista varten. Älä käytä tikkaita mihinkään muuhun tarkoitukseen.

Pidä tikkaiden kaikki pienet osat poissa lasten saatavilta. Tikkaat eivät ole lelu, niitä on käytettävä varovaisesti.

Huollon laiminlyönti voi aiheuttaa vakavia terveysriskejä erityisesti lapsille.

### TEKNISET TIEDOT

Maksimikuorma: 150kg.

122cm (48") tikkaat on suunniteltu ja valmistettu käytettäväksi uima-altaissa, joiden seinämän korkeus on enintään 122cm (48") ja seinämän leveys enintään 30cm (11,8").

## Drabina 122cm do basenu Model: #58331 INSTRUKCJA OBSŁUGI

Przed zmontowaniem/użyciem drabiny należy przeczytać wszystkie instrukcje.

### OSTRZEŻENIE

Drabinę należy ustawić na stabilnym podłożu.

Z drabiny może korzystać tylko jedna osoba naraz.

Drabina musi być instalowana zgodnie z instrukcjami producenta. Osoby wchodzące do basenu lub z niego

wychodzące muszą być przez cały czas zwrócone twarzą do drabiny. Jeśli z basenu nie korzystają żadne osoby lub w pobliżu

nie ma dorosłych, należy zabezpieczyć dostęp do drabiny.

Nie wolno skakać do basenu korzystając z drabiny, brzegu basenu lub przedmiotów w jego pobliżu. Drabinę wolno

umieszczać w basenie wyłącznie pod warunkiem, że w pobliżu znajdują się osoby dorosłe.

Użytkownicy basenu powinni pływać i bawić się z dala od drabiny. Nie wolno ignorować zagrożenia, jakim dla

użytkowników basenu może być drabina.

Zawsze przed użyciem należy sprawdzić śruby i zaczepty drabiny, a także upewnić się, że na drabinie nie ma żadnych odprysków ani ostrych krawędzi.

Należy pilnować wszystkich śrub i przechowywać je w miejscu niedostępnym dla dzieci.

Drabina służy do wchodzenia do basenu i wychodzenia z

niego. Nie wolno używać drabiny do żadnych innych celów.

Wszystkie drobne części drabiny należy przechowywać w

miejscu niedostępnym dla dzieci. Drabina nie jest zabawką.

Należy korzystać z niej ostrożnie.

Zaniebanie konserwacji może stwarzać poważne zagrożenie, w szczególności dla dzieci.

### SPECYFIKACJE

Maksymalny udźwign: 150kg.

Drabina ma długość 122cm i została zaprojektowana i wyprodukowana do użytku w basenach ze ścianami o wysokości 122cm oraz grubości nieprzekraczającej 30cm.

## 122cm-es (48") medencelétra Modell: #58331 HASZNÁLATI ÚTMUTATÓ

A létra összeszerelés és használata előtt, kérjük, olvassa el a teljes útmutatót.

### FIGYELMEZTETÉS

A létrát szilárd aljzatra kell felállítani.  
Egyszerre egy ember használja a létrát.  
A létrát a gyártó útmutatója szerint kell összeszerelni. A medencébe való beszálláskor, illetve a medencéből való kiszálláskor mindig a létra fele nézve használja a létrát. Ha a medence nincs használatban, vagy nincs felnőtt felügyelet, biztosítsa a létrát.  
Senki sem ugrálhat a medencébe a létráról, a medence pereméről vagy közeli tárgyról.  
A létra csak megfelelő és aktív felnőtt felügyelet esetén helyezhető be a medencébe.  
A medencét használok lehetőleg a létras területtől távol ússzanak, illetve játszanak. A létra sérülést okozhat a medencét használókban, ha figyelmen kívül használják a sérülés veszélyét.  
Használat előtt mindig ellenőrizze az összeszerelt létra csavarjait, tartókapcsait, illetve hogy nincsenek-e rajta szilánkos repedések vagy éles peremek.  
Ellenőrizze a csavarokat, melyek gyermekek számára hozzáférhetetlen helyen tartandók.  
Ez a létra a medencébe való beszállás, illetve a medencéből való kiszállás elősegítésére szolgál. Ne használja a létrát másra.  
A kisméretű létraalkatrészek gyermekek számára hozzáférhetetlen helyen tartandók! A létra nem játék, használja körültekintően.  
A karbantartási előírások figyelmen kívül hagyása különösen a gyermekek esetén, súlyos egészségügyi kockázatot jelenthet.

### MŰSZAKI ADATOK

Maximális teherbírás: 150kg (330lbs).  
A 122cm-es (48") létra 122cm-es (48") falmagasságú és maximum 30cm (11,8") falszélességű medencékhez lett tervezve.

## 122cm (48col.) baseino kopėčios Modelio: Nr.:58331 SAVININKO VADOVAS

Prieš surinkdami / naudodami kopėčias, perskaitykite instrukcijas.

### ĮSPĖJIMAS

Pastatykite kopėčias ant tvirtu pagrindo.  
Vienu metu ant kopėčių gali būti tik vienas žmogus.  
Kopėčias reikia sumontuoti pagal gamintojo nurodymus. Įlipdami / išlipdami iš baseino, visada žiūrėkite į kopėčias. Kai baseinas yra tuščias arba jo neprižiūri suaugusieji, pritrūkinkite kopėčias.  
Draudžiama nerti nuo kopėčių, baseino krašto ar netoliese esančių daiktų.  
Kopėčias reikėtų įstatyti į baseiną esant tinkamai ir dėmesingai suaugusiųjų priežiūrai.  
Baseino naudotojai turėtų plaukioti ir žaisti atokiau nuo kopėčių. Baseino naudotojai gali susižaloti į kopėčias, jei jos nelaikomos galimu pavojumi.  
Visuomet prieš naudojimą patikrinkite kopėčių konstrukcijos varžtus ir fiksatorius, apžiūrėkite, kad nebūtų atplaišių ir aštrių kampų.  
Patikrinkite varžtus ir laikykite juos toliau nuo vaikų.  
Šias kopėčias reikia naudoti tik ilpti į baseiną ir iš jo išlipsti. Nenaudokite kopėčių jokiu kitu tikslu.  
Visas smulkias kopėčių dalis laikykite vaikams nepasiekiamoje vietoje.  
Kopėčios yra ne žaistas – naudokite jas atsargiai.  
Priežiūros nurodymų nesilaikymas gali sukelti pavojų sveikatai, ypač vaikams.

### SPECIFIKACIJOS

Didžiausia apkrova: 150kg (330sv.)  
122cm (48col.) kopėčios sukurtos ir pagamintos baseinams, kurių sienelių aukštis yra 122cm (48col.), o plotis – 30cm (11,8col.).

## 122cm (48") baseina kāpnes Modelis: #58331 LIETOTĀJA ROKASGRĀMATA

Izlasiet visus norādījumus pirms kāpņu salikšanas/izņemšanas.

### BRĪDINĀJUMS

Novietojiet kāpnes uz cietas pamatnes.  
Kāpnes vienlaicīgi var izmantot tikai viena persona.  
Kāpnes ir jāuzstāda atbilstoši ražotāja norādījumiem. Kad iekāpjat/izkāpjat no baseina, vienmēr esiet ar seju pret kāpnēm.  
Nostipriniet kāpnes, kad baseins netiek izmantots vai tuvumā nav pieaugušo.  
Nedrīkst lēkt no kāpnēm, baseina malas vai tuvumā esošajiem priekšmetiem.  
Kāpnes drīkst ievietot baseinā tikai pienācīgi pieaugušo uzraudzībā.  
Baseinā jāpeld un jāspēlējās drošā atālumā no kāpnēm. Kāpnes var radīt traumas baseina lietotājiem, ja tās neuzskata par potenciālu bīstamības avotu.  
Pirms izmantošanas vienmēr pārbaudiet kāpņu savienošanas skrūves un fiksatorus, un visas asās malas.  
Uzraugiet aizbīdņus un turiet tos pa gabalu no bērniem.  
Kāpnes ir paredzētas, lai iekāptu/izkāptu no baseina. Neizmantojiet kāpnes nekādiem citiem mērķiem.  
Turiet visas mašas kāpņu daļas bērniem nesasniedzamā vietā. Kāpnes nav rotālieta, izmantojiet tās ar piesardzību.  
Apkopes prasību ignorēšana var radīt nopietnus riskus, īpaši bērniem.

### SPECIFIKĀCIJA

Maksimālās slodzes masa: 150kg (330mārciņus).  
122cm (48") kāpnes ir paredzētas un ražotas sienas augstumam 122cm (48"), un maksimālās baseina sienas biezumam 30cm (11,8").

## Bazenska lestev dolžine 122cm (48") Model: #58331 UPORABNIŠKA NAVODILA

Pred montažo/uporabo lestev v celoti preberite navodila.

### OPOZORILO

Lestev postavite na trdno podlago.  
Lestev naj uporabljate le ena oseba naenkrat.  
Lestev namestite skladno z navodili proizvajalca. Ko vstopate v bazen ali iz njega izstopate, bodite vedno obrnjeni proti lestevi. Ko bazena ne uporabljate ali v bližini ni odraslih oseb, lestev zaščitite.  
Nihče naj ne skače z lestev, s stranice bazena ali z bližnjih predmetov.  
Lestev postavite v bazen le, če je zagotovljen stalni nadzor odrasle osebe.  
Kopalci v bazenu naj ne plavajo in se ne igrajo v bližini lestev.  
Kopalci se na lestvi lahko poškodujejo, če je ne obravnavajo kot morebitne nevarnosti.  
Pred uporabo lestev vedno preverite vse montažne vijake in pritrilne sponke, okrušene dele in morebitne ostre robove.  
Nadzirajte vijake in jih shranjajte zunaj dosega otrok.  
Ta lestev je namenjena za vstopanje v bazen in izstopanje iz njega. Ne uporabljajte je v druge namene.  
Vse majhne delce lestev shranjajte zunaj dosega otrok. Lestev ni igrača, zato bodite pri njeni uporabi previdni.  
Neupoštevanje zahtev glede vzdrževanja lahko resno ogrozi zdravje uporabnikov, zlasti otrok.

### SPECIFIKACIJE

Največja obremenitev: 150kg (330lbs).  
122cm (48") dolga lestev je zasnovana in izdelana za 122cm (48") visoke in največ 30cm (11,8") debele stene bazena.

## 122cm (48") Havuz Merdiveni

Model: #58331

### KULLANIM KILAVUZU

Merdiveni kurup kullanmadan önce tüm talimatları okuyun.

#### UYARI

Merdiveni sağlam bir zemine yerleştirin.

Merdiveni bir seferde sadece bir kişi kullanabilir.

Merdiven mutlaka üreticinin talimatlarına göre kurulmalıdır. Havuza girip çıkarken yüzünüz mutlaka merdivene doğru baksın. Havuz dolu olmadıkça veya yetişkin olmadıkça merdiveni sabitleyin.

Kimsenin merdiven havuza, havuz kenarına veya başka cisimlerin üzerine atlamasına izin veremeyin.

Merdiven sadece çocukların başında her an hazır bekleyen bir yetişkinin varsa havuza yerleştirilmelidir.

Havuz kullanıcıları merdivenin bulunduğu bölgeden uzakta yüzmeli ve oynamalıdır. Hiçbir tehlike yaratmayacağı düşünülerek dikkatli olunmaması halinde merdiven havuz çocuklarının yaralanmalarına neden olabilir.

Kullanmadan önce merdivenin montaj vidalarını, tutma klipslerini ve keskin kenarları kontrol edin.

Cıvataları izleyerek, çocuklardan uzak tutar.

Bu merdiven yalnızca havuza giriş ve çıkış için kullanılmak üzere tasarlanmıştır. Başka bir amaçla kullanmayın.

Tüm küçük merdiven parçalarını çocukların erişemeyeceği yerde saklayın. Merdiven bir oyuncak değildir, kullanırken tedbirli olun.

Bakım gerekliliklerinin göz ardı edilmesinde, özellikle çocuklar için ciddi sağlık risklerine yol açabilir.

#### ÖZELLİKLER

Azami yük kapasitesi: 150kg (330lbs).

122cm (48") merdiven, 122cm (48") duvar yüksekliğine ve en fazla 30cm (11,8") duvar genişliğine sahip havuzlar için tasarlanmış ve üretilmiştir.

## Scară de piscină 122cm (48")

Model: #58331

### MANUALUL UTILIZATORULUI

Citiți toate instrucțiunile înainte de asamblarea/utilizarea scării.

#### AVERTISMENT

Amplasați scara pe o bază solidă.

Nu mai o singură persoană trebuie să utilizeze scara o dată.

Scara se va instala conform instrucțiunilor producătorului. Pentru intrarea/ieșirea din piscină, stați întotdeauna cu fața spre scară. Fixați scara atunci când piscina nu este folosită sau nu există adulți.

Nicio persoană nu trebuie să încerce să sară de pe scară, părțile laterale ale piscinei sau un obiect din apropiere.

Scara trebuie amplasată în piscină numai sub supravegherea adecvată și atentă a adulților.

Utilizatorii piscinei trebuie să înnoate și se să joace la distanță de scară.

Scara poate cauza acestora vătămări dacă nu este considerată un potențial pericol.

Verificați întotdeauna șuruburile de asamblare și clemele de fixare înainte de utilizare.

Monitorizați șuruburile și ferii-le de copii.

Scara se va folosi doar pentru a intra și a ieși din piscină. Nu folosiți scara în niciun alt scop.

Păstrați piesele mici ale scării departe de îndemâna copiilor. Scara nu este o jucărie, a se folosi cu atenție la utilizare.

Ignorarea cerințelor de întreținere poate duce la riscuri serioase de sănătate, în special pentru copii.

#### SPECIFICAȚIE

Sarcină maximă: 150kg (330livre).

Scara de 122cm (48") este destinată și fabricată pentru piscine cu pereți înalți de 122cm (48") piscine late cu pereți de maxim 30cm (11,8").

## 122cm (48") Стълба за Басейн

Модел: #58331

### РЪКОВОДСТВО НА ПОТРЕБИТЕЛЯ

Прочетете всички инструкции преди монтажа / използването на стълбата.

#### ВНИМАНИЕ

Поставете стълбата върху солидна основа.

Стълбата трябва да се използва само от един човек в даден момент.

Стълбата трябва да бъде монтирана съгласно инструкциите на производителя. При влизане/излизане от басейна, винаги заставайте обърнати с лице към стълбата. Обезопасете стълбата, когато басейнът не се използва или когато не присъства възрастно лице.

Никои не трябва никога да прави опити за гмуркане от стълбата, странично от басейна или от близки предмети. Стълбата трябва да се поставя в басейна, единствено когато съществува правилен надзор и присъствие на възрастно лице.

Потребителите на басейна трябва да плуват и да играят далеч от района на стълбата. Стълбата може да причини нараняване на потребителите, ако тя не се счита за потенциален риск.

Винаги проверявайте винтовете за спобяване на стълбата и скобите за закрепване, за отломки или остри ръбове преди употреба.

Наблюдавайте болтовете и ги дръжте далеч от деца. Тази стълба е проектирана за да бъде употребявана в басейн за влизане / излизане. Не използвайте стълбата за никакви други цели.

Съхранявайте малките компоненти на стълбата далеч от достъпа на деца. Тази стълба не е играчка, бъдете внимателни, когато я използвате.

Неспазването на изискваната поддръжка може да доведе до сериозни рискове за здравето, особено за деца.

#### СПЕЦИФИКАЦИЯ

Максимално тегло на натоварване: 150kg (330lbs).

Стълбата с размер 122cm (48") е произведена и проектирана за басейни с височина на стената 122cm (48") и за басейни с максимална ширина на стената 30cm (11,8").

## Bazenske ljestve - dužine 122cm (48")

Model: #58331

### KORISNIČKI PRIRUČNIK

Pročitajte sve upute prije sklapanja / korištenja ljestvi.

#### UPOZORENJE

Postavite ljestve na čvrstu podlogu.

Na ljestvama istovremeno ne stajati više od jedne osobe.

Ljestve morate postaviti prema uputama proizvođača. Licem morate biti okrenuti prema ljestvama uvijek kada ulazite ili izlazite iz bazena. Osigurajte ljestve kada ne koristite bazen ili ako bazen nije pod nadzorom odrasle osobe.

Nije dozvoljeno skakati u bazen s ljestvi, strane bazena ili obližnjih predmeta.

Postavite ljestve u bazen samo onda kada je uz njih prisutna odrasla osoba koja će nadgledati bazen.

Osobe u bazenu trebaju plivati ili se igrati podalje od područja u kojem se nalaze ljestve. Osobe u bazenu trebale bi smatrati ljestve kao potencijalnu opasnost koja bi im mogla prouzročiti određene ozljede.

Uvijek provjerite stanje vijaka za sastavljanje ljestvi i kvačica za učvršćivanje te postojanost krotine i oštrih rubova prije uporabe ljestvi.

Provjerite matice i držite ih izvan dosegа djece.

Ljestve su namijenjene za ulazanje / izlazanje iz bazena. Ne koristite ljestve u bilo koju drugu svrhu.

Držite sve manje dijelove ljestvi izvan dosegа djece. Ljestve nisu igračka i stoga budite oprezni prilikom njihovog uporabe.

Nepravilno održavanje ljestvi može prouzročiti nastanak ozbiljnih opasnosti po zdravlje, a posebice za djecu.

#### ZNAČAJKE

Najveća nosivost ljestvi: 150kg (330lbs).

Ljestve dužine 122cm (48") osmišljene su i namijenjene za bazene čije su bočne stjenke visoke 122cm (48") i maksimalno široke 30cm (11,8").

**122cm (48") Basseini redel**  
**Mudel: nr58331**  
**KASUTUSJUHEND**

Lugege enne kasutamist kõik juhised hoolikalt läbi.

**HOIATUS**

Paigutage redel tugevale alusele.  
Redelil võib viibida ainult üks inimene korraga.  
Redel tuleb paigaldada vastavalt tootja juhistele. Redelile / basseini mineku ajal olge kogu aeg näoga redeli poole. Kui basseini ei kasutata või see pole täiskasvanu järelevalve all, tuleb redel turvata.  
Redelil ega selle tagant või ei tohi läheduses sukelduda.  
Redel tuleb basseini paigaldada ainult täiskasvanu järelevalve ja tähelepanu all.  
Basseini kasutajad ei tohi ujuda ja mängida redeli läheduses.  
Redel võib basseini kasutajatele tekitada vigastusi, kui seda ei võeta arvesse, siis on see võimalik ohuallikas.  
Enne redeli kasutusele võtmist kontrollige üle poldid, kinnitid, metallikid ja muud teravad kohad.  
Vaadake poldid üle ja hoidke lapsed neist eemal.  
See redel on ette nähtud kasutamiseks basseini sisenemisel ja sellest väljumisel. Ärge kasutage redelit ühekski muuks otstarbeks.  
Hoidke redeli väikeosad lastele kättesaamatus kohas. Redel ei ole mänguasi, olge selle kasutamisel ettevaatlik.  
Juhiste eiramine võib põhjustada raskeid tervisriske, eriti lastele.

**TEHNILISED ANDMED**

Maksimaalne kandevõime: 150kg (330lbs).  
Redel pikkusega 122cm (48") on ette nähtud ja toodetud basseinidele seina kõrgusega 122cm (48") basseinidelemax 30cm (11,8").

**122cm (48") Ljestve za bazen**  
**Model: #58331**  
**UPUTSTVO ZA UPOTREBU**

Pročitajte uputstvo pre sastavljanja / korištenja ljestvi.

**UPOZORENJE**

Postavite ljestve na tvrdi podlogu.  
Jedna osoba može biti na ljestvama u određenom trenutku.  
Ljestve trebaju biti postavljene po uputstvu proizvođača. Za ulazak / izlazak iz bazena, budite uvek licem okrenuti ka ljestvama. Osigurajte ljestve kad nema nikog u bazenu ili kad nema odraslih osoba.  
Nijedna osoba ne bi nikad trebala skakati u vodu sa ljestvi, bazena ili obližnjeg predmeta.  
Ljestve trebaju biti postavljene u bazen kada je bazen pod adekvatnim, pažljivim nadzorom.  
Korisnici bazena trebaju plivati i igrati se dalje od područja ljestvi.  
Ljestve mogu prouzrokovati povrede korisnika bazena ako nisu tretirane kao moguća opasnost.  
Uvek proverite zavrtnje od ljestvi i zaštitne spojnice pre upotrebe, ima li krhotina ili oštri rubova pre upotrebe.  
Nadzirite klinove i držite ih van domašaja dece.  
Ove ljestve su dizajnirane za upotrebu u bazenu za ulazak / izlazak. Ne koristite ljestve u bilo koje druge svrhe.  
Čuvajte sve male delove ljestvi van domašaja dece. Ljestve nisu igračka, budite oprezni kada ih koristite.  
Nepridržavanje smernica za održavanje može rezultirati ozbiljnim zdravstvenim rizicima, posebno za decu.

**SPECIFIKACIJE**

Maksimalna nosivost: 150kg (330lbs).  
Ljestve od 122cm (48") su dizajnirane i proizvedene za bazene visine zidova 122cm (48") i maksimalno 30cm (11,8") širine zidova bazena.

**سلم حمام السباحة مقاس 122سم(48")**  
**موديل: دليل المالك #58331**



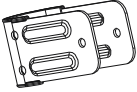


اقرأ جميع التعليمات قبل تجميع/استخدام السلم.

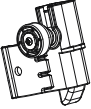
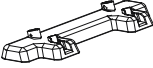



**تحذير**


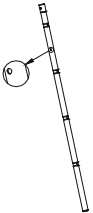

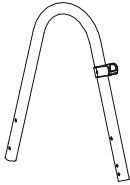
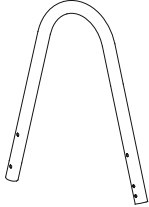
ضع السلم على قاعدة صلبة.  
يجب أن يستخدم السلم شخص واحد فقط في المرة الواحدة.  
يجب تركيب السلم وفقاً لتعليمات الشركة المصنعة. للدخول/الخروج من حمام السباحة، اجعل وجهك للسلم في جميع الأوقات. قم بتأمين السلم عندما يكون حمام السباحة خالياً من الأشخاص أو الكبار. لا يجب أن يحول أي شخص الغوص من السلم أو من جانب حمام السباحة أو بالقرب من الأشياء.  
يجب أن يوضع السلم فقط في حمام السباحة عندما يتوفر الإشراف المناسب من شخص بالغ أو واثق.  
يجب على مستخدمي حمام السباحة العموم واللعب بعيداً عن منطقة السلم. قد يسبب السلم إصابات لمستخدمين حمام السباحة إذا لم يُنظر إليه كمصدر محتمل للخطر.  
قم دائماً بفحص مسامير تجميع السلم ومشابك الحجز والشظايا أو أي حواف حادة قبل استخدامه.  
راقب المسامير، وأبعد الأطفال عنها.  
هذا السلم مصمم ليستخدم من أجل الدخول إلى/الخروج من حمام السباحة. لا تستخدم السلم لأي غرض آخر.  
تحفظ جميع أجزاء السلم الصغيرة بعيداً عن متناول الأطفال. إن هذا السلم ليس مُعْمَد للعب، استخدمه بحذر.  
قد يؤدي تجاهل متطلبات الصيانة إلى حدوث مخاطر صحية خطيرة خاصة على الأطفال.

**المواصفات:**

وزن الحمولة القصوى: 150كجم (330 رطل).  
صُمم السلم الذي مقاسه 122سم (48") وصُنِع لحمام سباحة بجدار ارتفاعه الأقصى يبلغ 122سم (48") ويعرض يبلغ 30 سم (11.8").

	1 	2 	3 	4 	5 
	x 9	x6	x2	x8	x16
58331	P61194	P62106	P62084	P6H1159	P6H1166

	6 	7 	8 	9 	10 
	x1	x1	x2	x1	x1
58331	P62085	P62086	P62087	P62088	P62104

	11 	12A 	12B 	13A 	13B 
	x2	x1	x1	x1	x1
58331	P62089	P62090	P62091	P62092	P62093



## ASSEMBLY

**Note:** Ladder assembly requires a crosshead screwdriver or an adjustable wrench.

**Note:** Drawings for illustration purpose only. May not reflect actual product. Not to scale.

## MONTAGE

**Remarque:** le montage de l'échelle nécessite un tournevis cruciforme ou une clé à mâchoires mobiles.

**Remarque:** les dessins ne sont qu'à titre d'illustration. Il peut arriver qu'ils ne reflètent pas le produit réel. Pas à l'échelle.

## MONTAGE

**Hinweis:** Für die Montage der Leiter ist ein Kreuzschlitz-Schraubendreher oder ein verstellbarer Schraubenschlüssel erforderlich.

**Hinweis:** Die Zeichnungen dienen lediglich Illustrationszwecken. Möglicherweise ist nicht das vorliegende Produkt dargestellt. Nicht maßstabsgetreu.

## MONTAGGIO

**Nota:** Per montare la scaletta occorre un cacciavite a croce o una chiave regolabile.

**Nota:** I disegni sono riportati solo a scopo illustrativo e potrebbero essere diversi dal prodotto. I disegni non sono in scala.

## MONTAGE

**Opmerking:** Voor de montage van de ladder heeft men een kruiskop Schroevendraaier of een instelbare moersleutel nodig.

**Opmerking:** Tekeningen enkel voor illustratiedoeleinden. Mogelijk geen weerspiegeling van het werkelijke product. Niet op schaal.

## SESTAVENÍ

**Poznámka:** Sestavení schůdků vyžaduje křížový šroubovák nebo francouzský klíč.

**Poznámka:** Vybrazení mají pouze ilustrační charakter. Nemusí zobrazovat daný produkt. Bez měřítka.

## MONTERING

**Merk:** Montering av stigenkrever en stjerneskruttrekker eller en skiftenøkkel.

**Merk:** Tegningene er kun for illustrasjonsformål. De gjenspeiler kanskje ikke det faktiske produktet. Ikke etter skala.

## MONTERING

**Obs!** Montering av stegen kräver en kryssmejsel eller en skiftnyckel.

**Obs!** Ritningarna är endast i illustrerande syfte. Kan möjlige inte reflektera den faktiska produkten. Inte skalenlig.

## ASENNUS

**Huomaa:** Tikkaiden kokoamiseen tarvitaan ristipääruuvimeisseli tai säädettävä jalkoavain.

**Huomaa:** Piirustukset vain viitteeksi. Eivät välttämättä vastaa todellista tuotetta. Eivät ole mittakaavassa.

## MONTÁŽ

**Poznámka:** Montáž schodíkov vyžaduje použitie křížového skrutkovača alebo francúzskeho kľúča.

**Poznámka:** Obrázky slúžia len na ilustračné účely. Môžu sa od vášho výrobku odlišovať. Nie sú vyobrazené v mierke.

## MONTAŻ

**Uwaga:** Do zmontowania drabiny potrzebny jest śrubokręt krzyżkowy lub klucz nastawny.

**Uwaga:** Rysunki zostały zamieszczone wyłącznie w celach poglądowych. Mogą nie odzwierciedlać rzeczywistego wyglądu produktu i nie są wykonane w skali.

## ÖSSZESZERELÉS

**Megjegyzés:** A létra összeszereléséhez egy csillagfejű csavarhúzóra vagy franciakulcsra van szükség.

**Megjegyzés:** Az ábrák csak illusztrációként szolgálnak. Az ábrák nem feltétlenül a vonatkozó terméket mutatják. Az ábrák nem méretarányosak.

## SALIKŠANA

**Piezīme:** Kāpinu salikšanai nepieciešams krustpirskūrviegriests vai pielāgojama uzgrīznātslēga.

**Piezīme:** Zīmējumi izmantoti tikai ilustratīvos nolūkos. Var neatbilst spējot faktisko ražojumu. Neatbilst mērogam.

## MONTAVIMAS

**Pastaba.** Kopėčioms surinkti reikia kryžminio atsuktuvo arba reguliuojamo veržliarakičio.

**Pastaba.** Brėžiniai pateikiami tik kaip pavyzdys. Jie gali neatbinti faktinio gaminio. Neatitinka realaus mastelio.

## MONTAJE

**Nota:** El montaje de la escalera requiere un destornillador de estrella o una llave inglesa ajustable.

**Nota:** Los dibujos sirven solo como ejemplo. Puede que no se correspondan con el producto real. No a escala.

## SAMLING

**Bemærk:** Til samling af stigen skal bruges en stjerneskruttrekker eller en skiftenøgle.

**Bemærk:** Tegningerne er udelukkende til illustrationsbrug. De gengiver måske ikke det aktuelle produkt. Illustrationener ikke målt.

## MONTAGEM

**Nota:** A montagem da escada requer uma chave de parafusos de estrela ou uma chave ajustável.

**Nota:** Desenhos apenas para fins ilustrativos. Podem não refletir o produto real. Não está à escala.

## ΣΥΝΑΡΜΟΛΟΓΗΣΗ

**ΣΗΜΕΙΩΣΗ:** Η ΣΥΝΑΡΜΟΛΟΓΗΣΗ ΤΗΣ ΣΚΑΛΑΣ ΑΠΑΙΤΕΙ ΕΝΑ ΣΤΑΥΡΟΚΑΤΨΑΒΙΔΟ Η ΕΝΑ ΓΑΛΛΙΚΟ ΚΛΕΙΔΙ.

**ΣΗΜΕΙΩΣΗ:** ΤΑ ΣΧΕΔΙΑ ΕΙΝΑΙ ΜΟΝΟ ΓΙΑ ΙΛΛΟΥΣΤΡΑΤΙΟΝ ΑΠΕΙΚΟΝΙΣΗ. ΜΠΟΡΕΙ ΝΑ ΜΗΝ ΑΝΤΑΠΟΚΡΙΝΟΝΤΑΙ ΣΤΟ ΠΡΑΓΜΑΤΙΚΟ ΠΡΟΪΟΝ. ΔΕΝ ΕΙΝΑΙ ΥΠΟ ΚΛΙΜΑΚΑ.

## СБОРКА

**Примечание:** Для сборки лестницы необходима крестовая отвертка или регулируемый гаечный ключ.

**Примечание:** Схемы предназначены исключительно для целей иллюстрации. Они могут не отображать конкретное изделие. Схемы не отображают действительный масштаб.

## SESTAVA

**Opomba:** Za sestavo lestve potrebujete križni izvijač ali francoski ključ.

**Opomba:** Slike so simbolične in ne predstavljajo vedno dejanskega izdelka. Slike niso v naravni velikosti.

## KURULUM

**Not:** Merdivin kurulumu için yıldız tornavida veya ayarlanabilir bir anahtar kullanılması gerekmektedir.

**Not:** Çizimler yalnızca gösterim amaçlıdır. Gerçek ürünü tam olarak yansıtmayabilirler. Gerçeğine uygun değil.

## INSTALARE

**Nota:** Instalarea scării necesită o șurubelniță în stea sau o cheie franceză ajustabilă.

**Nota:** Desenele sunt strict în scop ilustrativ. Acestea pot să nu reflecte produsul actual. Nu sunt la scară.

## СГЛОБВАНЕ

**Забелѡане:** Сглобяването на стълбата изисква отвертка-кръстачка или регулируем гаечен ключ.

**Забелѡане:** Изображения, единствено с илюстративна цел. Може да не отразяват действителния продукт. Не са в скала.

## SASTAVLJANJE

**Napomena:** Upotrijebite križni odvijač ili francuski ključ za sastavljanje lestvi.

**Napomena:** Ovi crteži služe samo za ilustraciju. Oni ne odražavaju stvarni izgled proizvoda. Prikazani proizvod na slikama nije u stvarnoj veličini.

## KOKKUPANEN

**Märkus:** Redeli kokkupanenuks on vaja ristpeaga kruvikeerajat ja reguleeritavat mutrivõtit.

**Märkus:** Esitatu joonised on vaid näitlikustamiseks. Need ei pruugi vastata konkreetsetele tootele. Joonised ei ole mõõtkavas.

## SASTAVLJANJE

**Napomena:** Za sastavljanje lestvi potreban je krstasti odvijač ili pedesivi ključ.

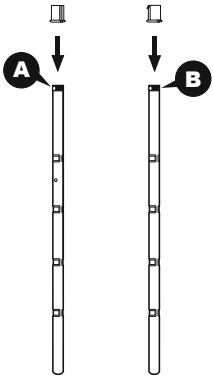
**Napomena:** Crteži su samo za ilustraciju. Moguće je da ne predstavljaju stvarni proizvod. Nisu srazmerni.

## التجميع

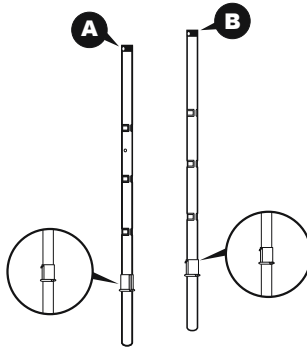
ملاحظة: يتطلب تجميع السلم مفك برأس صليبية أو مفتاح قابل للتعديل.

ملاحظة: الرسومات لغرض التوضيح فقط وقد لا تعبر عن المنتج الفعلي. وليست مرسومة بمقياس رسم.

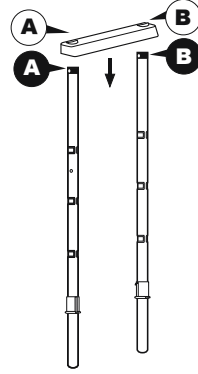
1



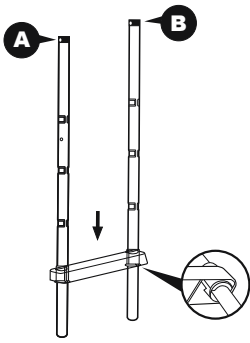
2



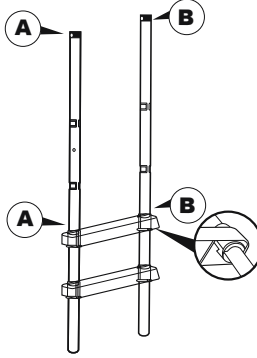
3



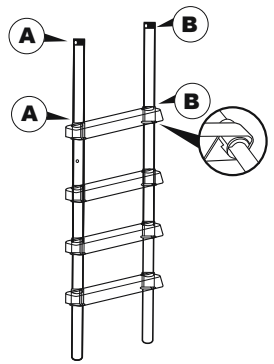
4



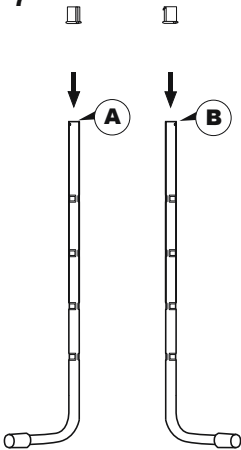
5



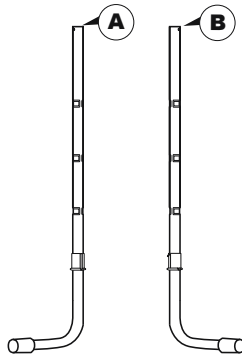
6



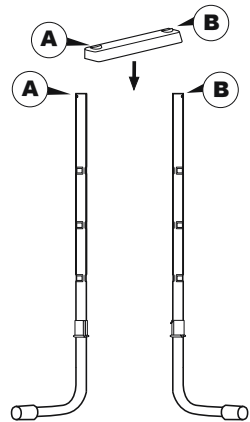
7

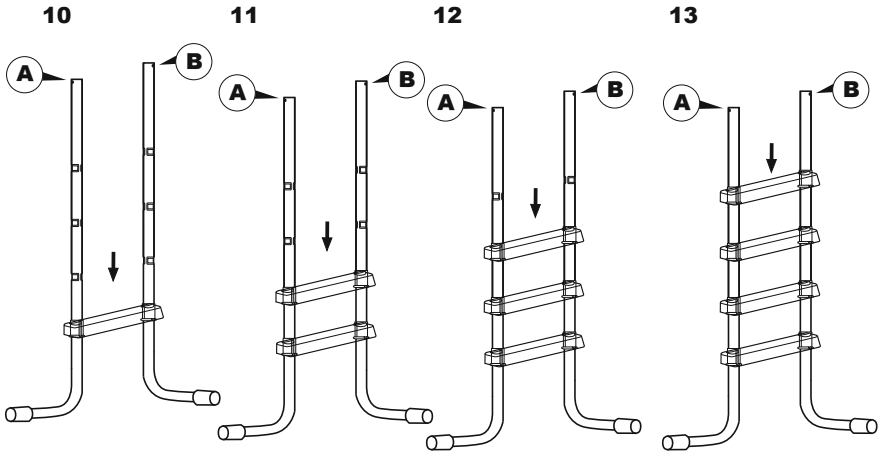


8

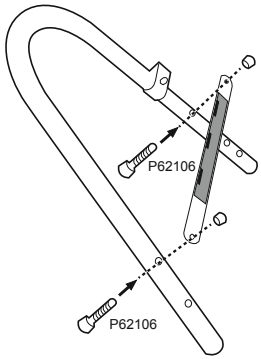


9

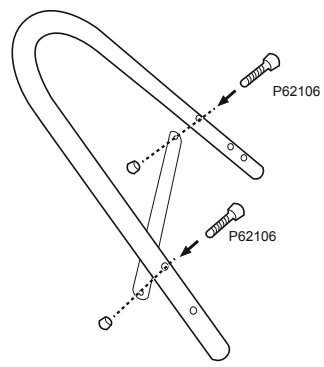




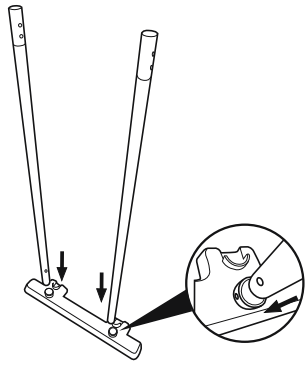
14



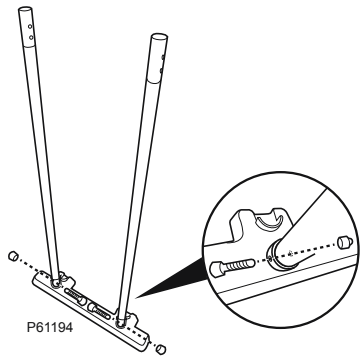
15



16

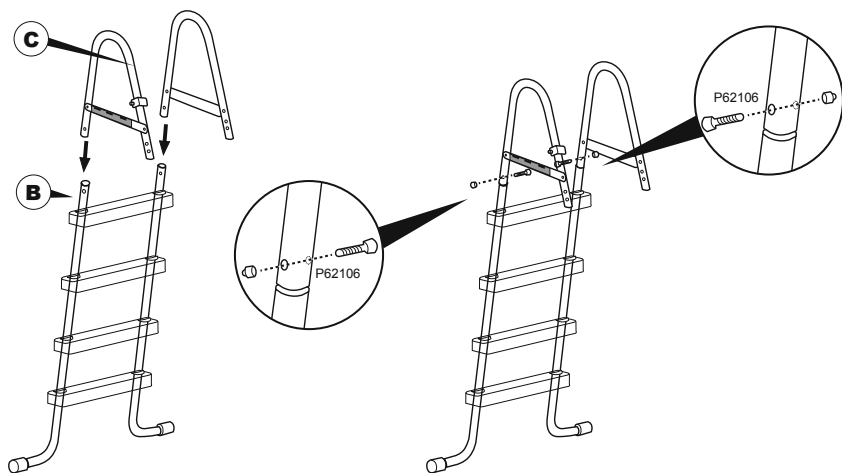


17

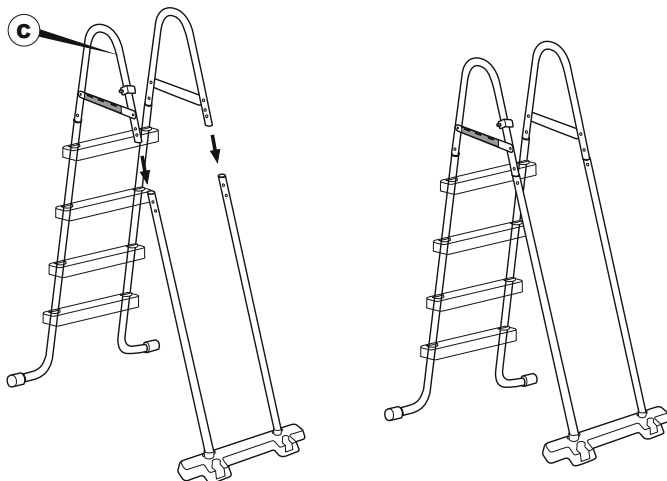


18

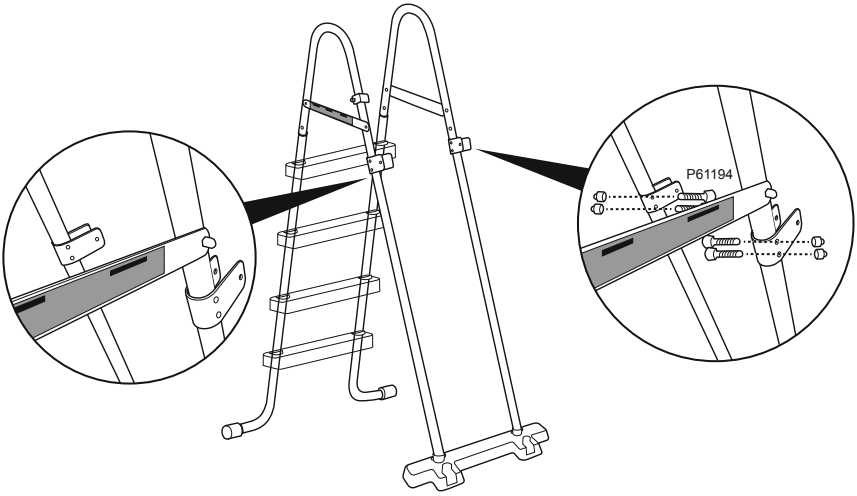
19



20

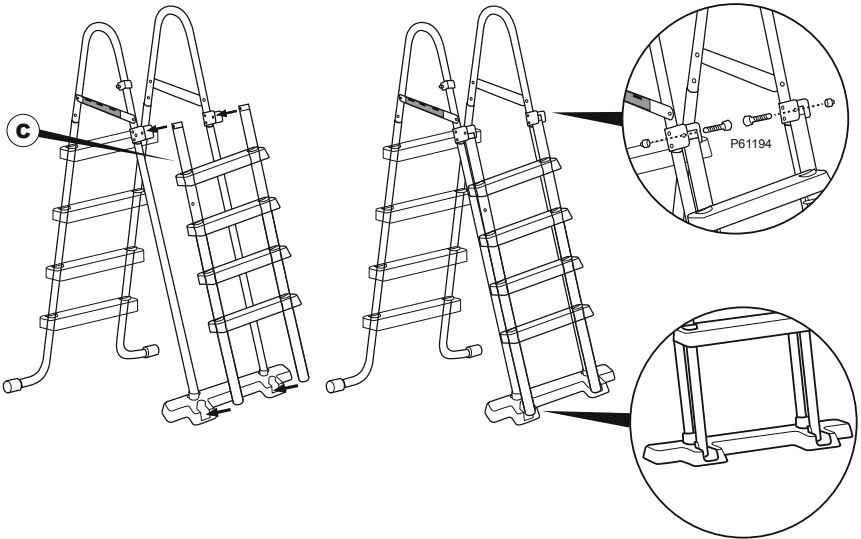


21

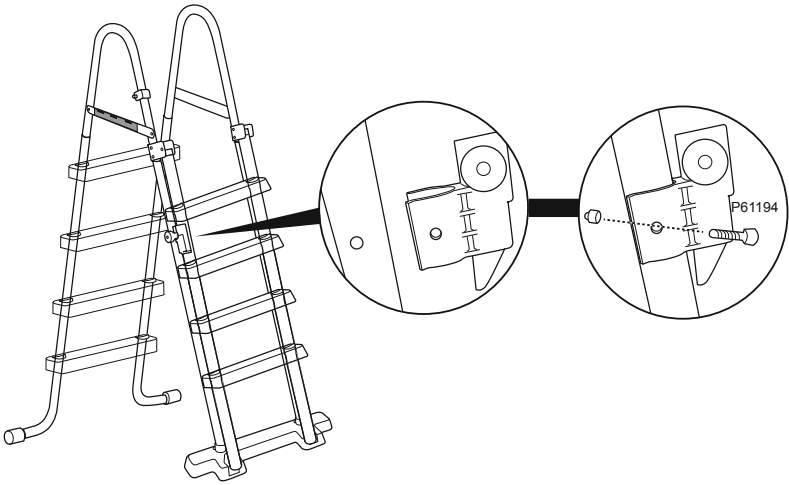


22

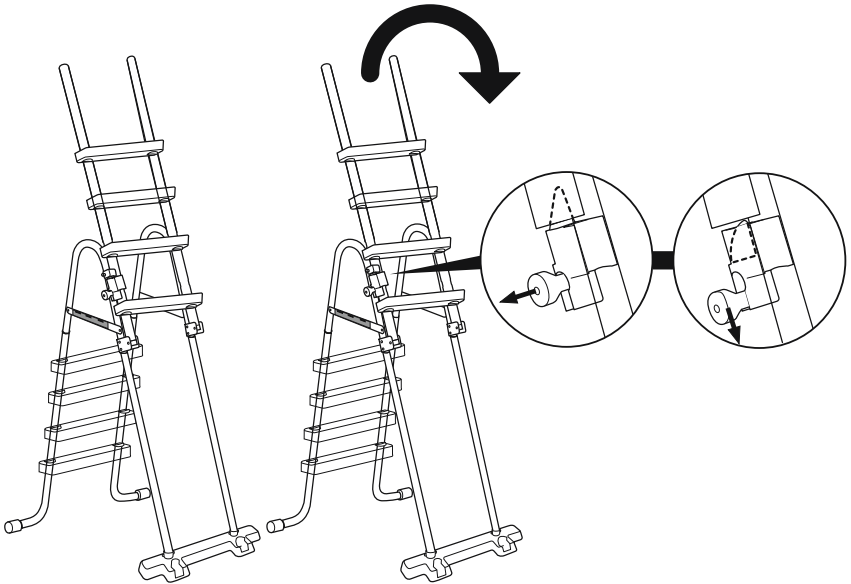
23



24



25



**Note:** This ladder is designed to prevent children from entering the pool when unsupervised by an adult.

**Warning:** This is not a replacement for competent adult supervision.

**Remarque:** Cette échelle est conçue pour éviter que les enfants entrent dans la piscine quand ils ne sont pas surveillés par un adulte.

**Attention:** Cela ne remplace pas la surveillance d'un adulte apte à cela.

**Hinweis:** Diese Leiter wurde entwickelt, um zu verhindern, dass Kinder ohne Beaufsichtigung durch einen Erwachsenen in den Pool gelangen.

**Warnung:** Dies ist kein Ersatz für eine kompetente Beaufsichtigung durch Erwachsene.

**Nota:** Questa scaletta è stata progettata per impedire ai bambini l'ingresso nella piscina senza la supervisione di un adulto.

**Avvertenza:** È sempre necessaria la supervisione di un adulto.

**Opmerking:** Deze ladder is ontworpen om te voorkomen dat kinderen het zwembad ingaan zonder dat ze onder toezicht van een volwassene staan.

**Waarschuwing:** Dit is geen vervanging voor competent toezicht door volwassenen.

**Nota:** Esta escalera ha sido diseñada para evitar que los niños entren en la piscina sin la supervisión de un adulto.

**Advertencia:** Este producto no reemplaza la supervisión competente de un adulto.

**Bemærk:** Denne stige er designet, så den forhindrer børn i at kravle op i bassinet uden opsyn af en voksen.

**Advarsel:** Dette træder ikke i stedet for kompetent voksenopsyn.

**Nota:** Esta escada foi concebida para evitar que as crianças entrem na piscina sem serem supervisionadas por um adulto.

**Aviso:** Este artigo não é um substituto da supervisão competente por adultos.

**ΣΗΜΕΙΩΣΗ:** Η ΣΚΑΛΑ ΑΥΤΗ ΕΧΕΙ ΣΧΕΔΙΑΣΤΕΙ ΓΙΑ ΝΑ ΑΠΟΤΡΕΠΕΙ ΤΗΝ ΕΙΣΟΔΟ ΠΑΙΔΙΩΝ ΣΤΗΝ ΠΙΣΙΝΑ ΧΩΡΙΣ ΕΠΙΒΛΕΨΗ ΑΠΟ ΕΝΗΛΙΚΑ.

**ΠΡΟΕΙΔΟΠΟΙΗΣΗ:** ΔΕΝ ΑΠΟΤΕΛΕΙ ΑΝΤΙΚΑΤΑΣΤΑΣΗ ΤΗΣ ΥΠΕΥΘΥΝΗΣ ΕΠΙΒΛΕΨΗΣ ΑΠΟ ΕΝΗΛΙΚΑ.

**Примечание:** Эта лестница сконструирована так, чтобы воспрепятствовать проникновению детей в бассейн без присмотра взрослых.

**Предупреждение:** Особая конструкция этой лестницы не исключает необходимости наблюдения со стороны взрослых.

**Poznámka:** Tyto schůdky nesmí děti používat ke vstupu do bazénu, pokud nejsou pod dohledem dospělé osoby.

**Varování:** Nejedná se o náhradu kompetentního dozoru dospělé osoby.

**Merk:** Denne stigen er konstruert slik at den skal forhindre at barn kan klatre opp i bassenget uten

hjelp fra en voksen.

**Advarsel:** Dette er ikke en erstatning for et voksent ansvar.

**Note:** Denna stega är designad för att hindra barn att gå i poolen när tillsyn av vuxen saknas.

**Varning:** Detta är ej avsett att ersätta kompetent vuxens tillsyn.

**Huomaa:** Tikkaiden tarkoitus on estää lapsia pääsemästä altaaseen silloin, kun allas ei ole aikuisen valvonnassa.

**Varoitus:** Tämä ei korvaa pätevän aikuisen valvontaa.

**Poznámka:** Tento rebrík má zabrániť deťom, aby vstúpili do bazéna bez dozoru dospelého.

**Výstraha:** Nejedná sa o náhradu riadneho dozoru dospeléj osoby.

**Uwaga:** Ta drabina została zaprojektowana z myślą o uniemożliwieniu dostępu do basenu dzieciom znajdującym się poza nadzorem dorosłych.

**Ostrzeżenie:** Nie zastępuje to nadzoru kompetentnej osoby dorosłej.

**Megjegyzés:** Ez a létra úgy lett tervezve, hogy képes legyen megakadályozni a felnőtt felügyelet nélküli gyerekek medencébe való bezárlását.

**Figyelmeztetés:** A termék nem helyettesíti a megfelelő felnőtt által biztosított felügyeletet.

**Piezīme:** Šīs kāpnēs ir izveidotas, lai novērstu to, ka bērni iekļūst baseinā bez pieaugušo uzraudzības.

**Bridinājums:** Tas neaizstāj pieaugušo uzraudzību.

**Pastaba:** Šios kopėcios sukurtos taip, kad vaikai nepatektų į baseiną neprižiūrimi suaugusiojo.

**Ispėjimas:** Ąrenginys negali pakeisti kompetentingo suaugusiojo priežiūros.

**Opomba:** Lestev je zasnovana za to, da onemogoča vstop otrok v bazen brez nadzora odrasle osebe.

**Opozorilo:** To ni nadomestilo za ustrezní nadzor s strani odrasle osebe.

**Not:** Bu merdiven, bařında yetiřkin bir kiři olmayan bir ęocuęun havuzla girmesini önleyecek biçimde tasarlanmıřtır.

**Uyarı:** Bu, yetiřkin gözetimi gereklilięini ortadan kaldırmaz.

**Notă:** Această scară este concepută pentru a preveni intrarea copiilor care nu sunt supravegheați de un adult în piscină.

**Avertisment:** Aceasta nu reprezintă un substitut pentru supravegherea competentă a adulților.

**Забелешка:** Тази стълба е предназначена да предотврати влизането на деца в басейна, които не са под надзор на възрастно лице.

**Предупреждение:** Това не е заместител на компетентния надзор от възрастен човек.

**Napomena:** Ove ljestve su osmišljene da spriječe ulazak djece u bazen koji nije pod nadzorom odrasle osobe.

**Upozorenje:** Ovaj proizvod ne smije zamijeniti neposredni nadzor odrasle osobe.

**Märkus.** See redel on ette nähtud laste basseini sisenemise tõkestamiseks, sel ajal kui pole täiskasvanute järelevalvet.

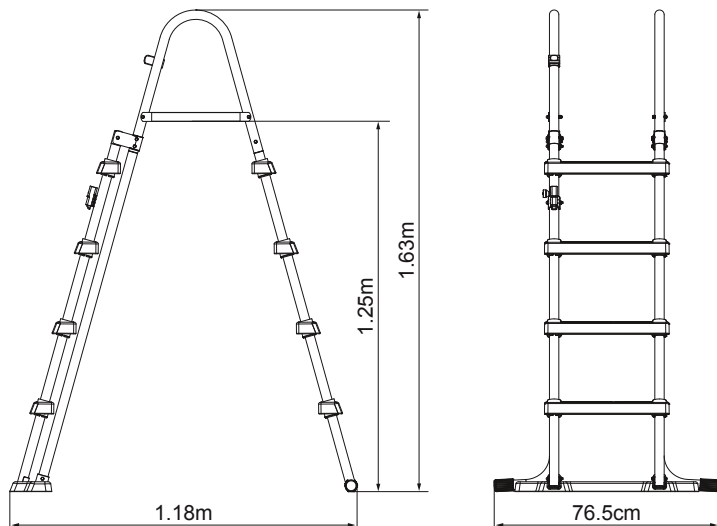
**Hoiatus.** See ei asenda järelevalvet täiskasvanute poolt.

**Napomena:** Ove ljestve su dizajnirane da spreče decu da ulaze u bazen nenadziran od strane odrasle osobe.

**Upozorenje:** Ovo nije zamena za nadzor odrasle osobe.

**ملاحظة:** هذا السلم مصمم لمنع الأطفال من دخول حمام السباحة بلا إشراف من الكبار.  
**تحذير:** هذا ليس بديلاً عن إشراف الشخص البالغ.

Overall dimension/ Dimension totale/ Gesamtabmessungen/ Dimensioni complessive/ Algemene afmeting/ Dimensiones totales/ Ydermål/ Dimensões gerais/ ΣΥΝΟΛΙΚΕΣ ΔΙΑΣΤΑΣΕΙΣ/ Общие размеры/ Celkové rozměry/ Totale mål/ Storlek, totalt/ Kokonaismitat/ Celkové rozmery/ Całkowite wymiary/ Külső befoglaló méret/ Kopëjje izmëri/ Bendriëji matmenys/ Skupne mere/ Genel boyutlar/ Dimensiune totală/ Габаритен размер/ Ukupna veličina/ Gabariitmõõtmed/ Ukupne dimenzije/ الأبعاد الكلية





## Maintenance and Storage

1. Always remember to check ladder before each use, change screws and retention clips if there is any rust.
2. Make sure the ladder is clean and dry before storing.
3. Keep out of children's reach.

## Winterization

We strongly recommend the pool ladder is removed from the swimming pool during the off season (winter months).

Carefully disassemble all the components and dry thoroughly. Store in a dry location out of children's reach.

## Please read carefully and keep for future reference.

-EN 16582.

For information concerning product questions, please visit our website at:

[www.bestwaycorp.com](http://www.bestwaycorp.com)

## Entretien et rangement

1. N'oubliez jamais de contrôler l'échelle avant chaque utilisation, de changer les vis et les fixations si elles présentent des traces de rouille.
2. Vérifiez que l'échelle soit propre et sèche avant de la ranger.
3. Conservez-la hors de portée des enfants.

## Remisage

Nous recommandons vivement d'enlever l'échelle de la piscine hors saison (pendant l'hiver).

Démontez soigneusement tous les composants et séchez-les bien. Rangez-les au sec, hors de portée des enfants.

## Veillez lire attentivement ce document et pour pouvoir le consulter en cas de besoin.

-EN16582.

Pour plus d'informations sur le produit, veuillez visiter notre site web:

[www.bestwaycorp.com](http://www.bestwaycorp.com)

## Wartung und Lagerung

1. Vergessen Sie nicht, die Leiter vor jeder Benutzung zu überprüfen. Tauschen Sie Schrauben und Halteklammern aus, sobald sich Rost bildet.
2. Stellen Sie sicher, dass das Produkt sauber und trocken ist, bevor Sie es einlagern.
3. Außerhalb der Reichweite von Kindern aufbewahren.

## Winterfest machen

Wir empfehlen dringend, die Pooleiter außerhalb der Badesaison (während der Wintermonate) aus dem Swimmingpool zu entfernen.

Demontieren und trocknen Sie sorgfältig sämtliche Komponenten. Lagern Sie diese an einem trockenen Ort außerhalb der Reichweite von Kindern.

**Bitte sorgfältig lesen und als künftige Referenz**

## aufbewahren.

-EN 16582.

Weitere Informationen bei Fragen zum Produkt finden Sie auf unserer Website unter:

[www.bestwaycorp.com](http://www.bestwaycorp.com)

## Manutenzione e conservazione

1. Controllare sempre la scaletta prima dell'uso; in presenza di ruggine, sostituire le viti e i morsetti di tenuta.
2. Pulire la scaletta prima di riporla.
3. Tenere fuori dalla portata dei bambini.

## Preparazione per la stagione invernale

Si consiglia vivamente di rimuovere la scaletta dalla piscina durante la bassa stagione (mesi invernali).

Smontare con attenzione tutti i componenti e asciugare con cura. Conservare in un luogo asciutto e fuori dalla portata dei bambini.

## Leggere attentamente e conservare per futuri riferimenti.

-EN 16582.

Per informazioni sulla relative a domande sul prodotto, visitare il sito Web:

[www.bestwaycorp.com](http://www.bestwaycorp.com)

## Onderhoud en opberging

1. Vergeet niet de ladder te controleren voor elk gebruik en de schroeven en retentieclips te vervangen als er roest aanwezig is.
2. Zorg ervoor dat de ladder volledig droog is voor u ze wegbergt.
3. Houd buiten het bereik van kinderen.

## Klaarmaken voor de winter

We bevelen ten eerste aan de zwembadladder uit het zwembad te verwijderen tijdens de wintermaanden.

Demonteer voorzichtig alle onderdelen en droog ze grondig.

Berg op in een droge plaats en buiten het bereik van kinderen.

## Zorgvuldig lezen en bewaren voor toekomstige referentie.

-EN 16582.

Voor informatie betreffende productvragen, ga naar onze website op:

[www.bestwaycorp.com](http://www.bestwaycorp.com)

## Limpieza y almacenamiento

1. Recuerde comprobar la escalera antes de cada uso, cambie los tornillos y los clips de retención si hubiera cualquier resto de óxido.
2. Asegúrese de que la escalera esté completamente limpia y seca antes de guardarla.
3. Guárdela fuera del alcance de los niños.

## Preparación para el invierno

Recomendamos encarecidamente quitar la escalera de la piscina durante los meses de invierno.

Desmonte con cuidado todos los componentes y séquelos minuciosamente. Guárdelos en un lugar seco y fuera del alcance de los niños.

**Lea atentamente y guarde este documento para futuras consultas.**  
-EN 16582.

Para obtener información sobre cualquier duda sobre el producto, visite nuestro sitio web en:  
[www.bestwaycorp.com](http://www.bestwaycorp.com)

#### **Vedligeholdelse og opbevaring**

1. Husk altid at efterse stigen før hver brug. Udskift skruer og holdeclips, hvis der er rust på dem.
2. Kontroller, at stigen er ren og tør før opbevaring.
3. Hold den uden for børns rækkevidde.

#### **Vinteropbevaring**

Vi anbefaler stærkt at bassinstigen tages af svømmebassinet uden for badesæsonen (vintermånederne). Adskil omhyggeligt alle komponenterne og aftør dem grundigt. Opbevar den på et tørt sted uden for børns rækkevidde.

**Læs vejledningen omhyggeligt, og opbevar den til fremtidig brug.**  
-EN 16582.

For oplysninger vedrørende produktspørgsmålet henviser vi til vores hjemmeside på:  
[www.bestwaycorp.com](http://www.bestwaycorp.com)

#### **Manutenção e Armazenagem**

1. Lembre-se sempre de verificar a escada antes da utilização, troque os parafusos e os clips de retenção caso apresentem ferrugem.
2. Certifique-se se a escada está limpa e seca antes de a armazenar.
3. Mantenha afastado do alcance das crianças.

#### **Proteção de inverno**

Recomendamos fortemente que a escada de piscina seja removida da piscina fora da estação (meses de inverno). Desmonte cuidadosamente todos os componentes e seque cuidadosamente. Armazene num local seco fora do alcance de crianças.

**Por favor leia cuidadosamente e guarde para referência futura.**  
-EN 16582.

Para informações sobre o produto, por favor visite o nosso website em:  
[www.bestwaycorp.com](http://www.bestwaycorp.com)

#### **ΣΥΝΤΗΡΗΣΗ ΚΑΙ ΑΠΟΘΗΚΕΥΣΗ**

1. ΠΑΝΤΑ ΝΑ ΘΥΜΑΣΤΕ ΝΑ ΕΛΕΓΧΕΤΕ ΤΗ ΣΚΑΛΑ ΠΡΙΝ ΑΠΟ ΚΑΘΕ ΧΡΗΣΗ, ΑΛΛΑΞΤΕ ΤΙΣ ΒΙΔΕΣ ΚΑΙ ΤΑ ΚΛΙΠ ΣΥΓΚΡΑΤΗΣΗΣ ΕΑΝ ΥΠΑΡΧΕΙ ΟΠΟΙΔΗΠΟΤΕ ΣΚΟΥΡΙΑ.
2. ΒΕΒΑΙΩΘΕΙΤΕ ΟΤΙ Η ΣΚΑΛΑ ΕΙΝΑΙ ΚΑΘΑΡΗ ΚΑΙ ΣΤΕΓΝΗ ΠΡΙΝ ΑΠΟ ΤΗΝ ΑΠΟΘΗΚΕΥΣΗ.
3. ΚΡΑΤΗΣΤΕ ΜΑΚΡΙΑ ΑΠΟ ΠΑΙΔΙΑ.

#### **ΓΙΑ ΤΟ ΧΕΙΜΩΝΑ**

ΣΑΣ ΣΥΝΙΣΤΟΥΜΕ Η ΣΚΑΛΑ ΤΗΣ ΠΙΣΙΝΑΣ ΝΑ ΑΦΑΙΡΕΙΤΑΙ ΑΠΟ ΤΗΝ ΠΙΣΙΝΑ ΚΑΤΑ ΤΗ ΔΙΑΡΚΕΙΑ ΤΗΣ ΕΚΤΟΣ ΧΡΗΣΗΣ ΠΕΡΙΟΔΟΥ (ΧΕΙΜΕΡΙΝΟΙ ΜΗΝΕΣ). ΑΠΟΣΥΝΑΡΜΟΛΟΓΗΣΤΕ ΠΡΟΣΕΚΤΙΚΑ ΟΛΑ ΤΑ

ΕΞΑΡΤΗΜΑΤΑ ΚΑΙ ΣΤΕΓΝΩΣΤΕ ΤΑ ΚΑΛΑ. ΑΠΟΘΗΚΕΥΣΤΕ ΣΕ ΞΗΡΟ ΧΩΡΟ ΜΑΚΡΙΑ ΑΠΟ ΠΑΙΔΙΑ.

#### **ΠΑΡΑΚΑΛΟΥΜΕ ΔΙΑΒΑΣΤΕ ΠΡΟΣΕΚΤΙΚΑ ΚΑΙ ΦΥΛΑΞΤΕ ΓΙΑ ΜΕΛΛΟΝΤΙΚΗ ΑΝΑΦΟΡΑ.**

- EN 16582.

ΓΙΑ ΠΛΗΡΟΦΟΡΙΕΣ ΣΧΕΤΙΚΑ ΜΕ ΕΡΩΤΗΣΕΙΣ ΓΙΑ ΤΟ ΠΡΟΪΟΝ, ΠΑΡΑΚΑΛΟΥΜΕ ΕΠΙΣΚΕΦΘΕΙΤΕ ΤΗΝ ΙΣΤΟΣΕΛΙΔΑ ΜΑΣ ΣΤΗ ΔΙΕΥΘΥΝΣΗ:  
[www.bestwaycorp.com](http://www.bestwaycorp.com)

#### **Обслуживание и хранение**

1. Всегда помните о том, что перед использованием необходимо проверить состояние лестницы и заменить болты и удерживающие кронштейны, если они заржавели.
2. Перед тем, как убрать лестницу на хранение, убедитесь в том, что она чистая и сухая.
3. Хранить в месте, недоступном для детей.

#### **Подготовка к зиме**

Вне сезона (в зимние месяцы) настоятельно рекомендуется убрать лестницу из бассейна. Осторожно разберите лестницу и тщательно высушите все ее части. Храните в сухом месте, недоступном для детей.

#### **Внимательно изучите инструкции и сохраните их для дальнейшего использования в справочных целях.**

-EN 16582

По всем вопросам, касающимся изделия, просим посетить наш веб-сайт:  
[www.bestwaycorp.com](http://www.bestwaycorp.com)

#### **Údržba a skladování**

1. Před každým použitím schůdky zkontrolujte a při výskytu rzi vyměňte šrouby a příchytné klipy.
2. Před uskladněním se ujistěte, že schůdky jsou čisté a suché.
3. Uchovávejte mimo dosah dětí.

#### **Zazimování**

Důrazně doporučujeme v období mimo sezónu (v zimních měsících) demontovat schůdky z bazénu. Opatrně demontujte všechny součásti a důkladně je osušte. Uložte na suché místo mimo dosah dětí.

#### **Pečlivě přečtěte a uchovejte pro budoucí nahlížení.**

-EN 16582

Pro informace o produktu navštivte naši webovou stránku na adrese:  
[www.bestwaycorp.com](http://www.bestwaycorp.com)

#### **Vedlikehold og oppbevaring**

1. Husk alltid å sjekke stigen før hver bruk, og skift skruer og holdeklammer hvis det finnes rust.
2. Sjekk at stigen er ren og tørt før lagring.
3. Oppbevares utenfor barns rekkevidde.

#### **Vinterlagring**

Vi anbefaler sterkt at bassengstigen blir fjernet fra svømmebas

senget gjennom vintersesongen.

Demonter forsiktig alle delene, og tørk dem grundig. Lagres tørt og utenfor barns rekkevidde.

### Les nøye gjennom dette dokumentet og ta vare på det for fremtidig referanse.

-EN 16582

For informasjon angående produktspørsmål, vennligst besøk vår nettside på:

[www.bestwaycorp.com](http://www.bestwaycorp.com).

### Underhåll och förvaring

1. Kom ihåg att alltid kontrollera stegen före varje användning, och byt ut skruvar och fasthållningklämmor om det finns någon rost.
2. Se till att stegen är ren och torr före förvaring.
3. Håll utom räckhåll för barn.

### Vinterförberedelser

Vi rekommenderar starkt att poolstegen avlägsnas när det inte är säsong (vintermånaderna).

Ta isär alla komponenter och torka dem ordentligt. Förvara på torr plats utom räckhåll för barn.

### Vänligen läs noga och bevara för framtida referens.

-EN 16582.

För information rörande produktfrågor, vänligen besök vår webbplats på:

[www.bestwaycorp.com](http://www.bestwaycorp.com)

### Kunnossapito ja säilytys

1. Tarkista tikkaat aina ennen jokaista käyttöä. Vaihda ruuvit ja paikallaan pysymisen varmistavat kiinnikkeet, jos niissä on merkkejä ruosteesta.
2. Varmista ennen säilytystä, että tikkaat ovat puhtaat.
3. Säilytä lasten ulottumattomissa.

### Säilytys talvella

Suosittelemme lämpimästi poistamaan tikkaat uima-altaasta talvikuukausien ajaksi (tai niiden kuukausien ajaksi, jolloin allasta ei käytetä).

Irrota varovasti kaikki osat ja kuivaa huolellisesti. Säilytä kuivassa paikassa pois lasten ulottuvilta.

### Lue nämä tiedot huolellisesti ja säilytä mahdollista tulevaa tarvetta varten.

-FIN 16582

Lisätietoja tuotteesta on sivustossamme:

[www.bestwaycorp.com](http://www.bestwaycorp.com).

### Údržba a skladovanie

1. Vždy pred použitím schodíky dôkladne skontrolujte. Ak skrutky a poistné spony vykazujú známky korózie, vymeňte ich.
2. Pred uskladnením skontrolujte, či sú schodíky čisté a suché.
3. Udržujte mimo dosahu detí.

### Zazimovanie

V zimných mesiacoch dôrazne odporúčame bazénový rebrik vyťahnuť z bazéna a uskladniť v zmysle pokynov.

Opatrne demontujte všetky komponenty a dôkladne vysušte. Uskladnite na suchom mieste mimo dosahu detí.

### Príručku si pozorne prečítajte a odložte na neskoršie použitie.

-EN 16582.

Ďalšie informácie o našich produktoch nájdete na webovej stránke:

[www.bestwaycorp.com](http://www.bestwaycorp.com)

### Konserwacja i przechowywanie

1. Sprawdzać drabinę przed każdym użyciem. Rdzewiejące śruby i zaczepy należy wymieniać.
2. Przed przechowywaniem upewnić się, że drabina jest czysta i sucha.
3. Przechowywać w miejscu niedostępnym dla dzieci.

### W sezonie zimowym

Zdecydowanie zalecamy wyjęcie drabiny z basenu na czas zimy.

W tym celu należy ostrożnie zdemontować drabinę i dokładnie wysuszyć wszystkie części. Przechowywać w miejscu suchym i niedostępnym dla dzieci.

### Prosimo uvažnie prečítať ten dokument i zachovať go do vgládu v budúcnosti.

-EN16582.

Odpovedzi na pytania dotyczące produktu można znaleźć na naszej stronie:

[www.bestwaycorp.com](http://www.bestwaycorp.com)

### Karbantartás és tárolás

1. Használat előtt mindig ellenőrizze a létrát. Ha rozsdásodást tapasztal, cserélje ki a csavarokat és tartókapcsokat.
2. Mielőtt tárolásra eltenné a létrát, győződjön meg annak tisztaságáról és szárazságáról.
3. Gyermekek számára hozzáférhetetlen helyen tartandó.

### Télesítés

Nagyon javasoljuk, hogy a holt szezonban (téli hónapok) vegye ki a medencelétrát az úszómedencéből.

Gondosan szerezje szét az összes alkatrészt, és szárítsa meg őket alaposan. Tárolja száraz, gyermekek számára hozzáférhetetlen helyen.

### Alaposan olvassa el, és tegye félre, hogy a jövőben bármikor belenézhesen.

-EN 16582.

A termékre vonatkozó kérdésekkel kapcsolatos információkat keresse a következő címen található weboldalunkon:

[www.bestwaycorp.com](http://www.bestwaycorp.com).

### Apkope un glabāšana

1. Vienmēr pirms izmantošanas pārbaudiet kāpnes, nomainiet skrūves un savienojuma klipšus, ja uz tiem ir rūsas.

2. Pirms noglabāšanas pārliecinieties, ka kāpnes ir tīras.
3. Glabājiet bērniem nepieejamā vietā.

### Sagatavošana ziemai

Mēs iesakām noņemt baseina kāpnes no peldbaseina nesezonas laikā (ziemas mēnešos).

Uzmanīgi izjauciet visas sastāvdaļas un kārtīgi izžāvējiet. Glabājiet sausā, bērniem nepieejamā vietā.

### Lūdzu, uzmanīgi izlasiet un saglabājiet turpmākām atsaucēm.

-EN 16582.

Lai saņemtu informāciju par preces garantiju, lūdzu, apmeklējiet mūsu tīmekļa vietni:

[www.bestwaycorp.com](http://www.bestwaycorp.com).

### Priežiūra ir laikymas

1. Prieš kiekvienā naudojimą visuomet patikrinkite kopėcias, pakeiskite varžtus ir fiksatorius, jei jie surdiję.
2. Prieš padėdami laikyti įsitinkinkite, kad kopėcios yra švarios ir sausos.
3. Laikykite vaikams nepasiekiamoje vietoje.

### Paruošimas žiemai

Rekomenduojame nuimti kopėcias nuo baseino ne sezono metu (žiema).

Atsargiai išmontuokite visus komponentus ir kruopščiai nusauskinkite. Laikykite sausoje ir vaikams nepasiekiamoje vietoje.

### Atidžiai perskaitykite ir išsaugokite, kad galėtumėte peržiūrėti ateityje.

-EN 16582.

Norėdami daugiau informacijos apie rūpinimus gaminius, apsilankykite mūsų internetinėje svetainėje adresu:

[www.bestwaycorp.com](http://www.bestwaycorp.com).

### Vzdrževanje in shranjevanje

1. Lestev pred vsako uporabo preverite. Zamenjajte vijake in pritrdilne sponke, če so zarjaveli.
2. Pred shranjevanjem lestev očistite in osušite.
3. Shranjujte jo zunaj dosega otrok.

### Shranjevanje pozimi

Toplo vam priporočamo, da bazenske lestve zunaj sezone (zimski meseci) ne puščate v bazenu.

Previdno razstavite vse sestavne dele in jih do suhega obrišite.

Lestev shranite v suhem prostoru, zunaj dosega otrok.

### Pozorno preberite navodila in jih shranite, saj jih boste v prihodnje morebiti potrebovali.

-EN 16582.

Če imate kakršna koli vprašanja v zvezi z izdelkom, si lahko ogledate našo spletno stran:

[www.bestwaycorp.com](http://www.bestwaycorp.com)

### Bakım ve Depolama

1. Her kullanımdan önce merdiveni kontrol edin, vidalarını

paslanma varsa vidaları veya tutma kiplerini değiştirin.

2. Saklamak üzere kaldırmadan önce merdivenin temiz ve kuru olduğunu kontrol edin.

3. Çocukların erişemeyeceği yerde saklayın.

### Kış Koşullarına Hazırlama

Sezon dışında (kış aylarında) havuz merdiveninin yüzme havuzundan çıkarılmasını şiddetle öneririz.

Tüm bileşenleri dikkatle demonte edin ve iyice kurulayın. Kuru ve çocukların ulaşamayacağı bir yerde muhafaza edin.

### Lütfen dikkatli bir şekilde okuyun ve gelecekte referans olarak kullanmak için saklayın.

-EN 16582.

Ürünle ilgili bilgi almak veya soru sormak için, lütfen web sitemizi ziyaret edin:

[www.bestwaycorp.com](http://www.bestwaycorp.com)

### Întreținere și depozitare

1. Nu uitați să verificați întotdeauna scara înainte de fiecare utilizare, schimbați șuruburile și clemele de fixare dacă prezintă urme de rugină.

2. Asigurați-vă că cortul este curat și uscat înainte de depozitare.

3. A nu se lăsa la îndemâna copiilor.

### Sezonul de iarnă

Vă recomandăm cu fermitate îndepărtarea scării de piscină din piscină în afara sezonului (Lunile de iarnă).

Dezasamblați cu atenție toate componentele și uscați-le cu atenție. Depozitați la loc răcoros, uscat, departe de accesul copiilor.

### Vă rugăm să citiți cu atenție și să păstrați pentru a consulta pe viitor.

-EN 16582

Pentru informații privind garanția pompei vă rugăm să vizitați pagina noastră de internet la:

[www.bestwaycorp.com](http://www.bestwaycorp.com)

### Поддръжка и Съхранение

1. Винаги помнете, да проверявате стълбата преди всяка употреба, да замените винтовете и скобите за закрепване, при наличие на ръжда.

2. Уверете се, че стълбата е чиста и суха, преди да я приберете за съхранение.
3. Съхранявайте на място, недостъпно за деца.

### Зазимяване

Ние горещо препоръчваме стълбата на baseina да бъде отстранявана от самия басейн през неактивния сезон (зимните месеци).

Внимателно разглобете всички компоненти и подсушете добре. Съхранявайте на сухо място и далеч от достъпа на деца.

### Моля, прочетете внимателно и запазете за бъдеща консултация.

-EN 16582.

За информация относно въпроси, свързани с продукта, моля посетете нашата веб-страница на адрес:  
[www.bestwaycorp.com](http://www.bestwaycorp.com)

### Одръжанье и складиштенье

1. Nikada ne zaboravite provjeriti ljestve prije svake upotrebe te također zamijenite vijke i kukice za učvršćivanje ako na njima ima tragova rđe.
2. Prije skladištenja ljestvi, pobrinite se da su ljestve čiste i suhe.
3. Držite izvan dohvata djece.

### Складиштенье tijekom зимског раздобља

Preporučujemo vam da tijekom razdoblja nekorištenja bazena (zimskih mjeseci) skinete bazenske ljestve. Pažljivo rastavite sastavne dijelove i temeljito ih osušite. Odložite ih na suho mjesto izvan dosega djece.

### Pažljivo pročitajte i sačuvajte za buduću uporabu.

-EN 16582

Za dodatna pitanja o ovom proizvodu, molimo Vas posjetite naše mrežne stanice:  
[www.bestwaycorp.com](http://www.bestwaycorp.com)

### Hooldamine ja houstamine

1. Kontrollige redel enne kasutamata hakkamist üle ja asendage roostes poldid ja kinnitusklopsud.
2. Enne hoialepanekut veenduge, et redel on puhas ja kuiv.
3. Hoidke lastele kättesaamatus kohas.

### Houstamine talveks

Soovitame rangelt basseini redel pärast hooaja lõpetamist (talveks) eemaldada. Võtke kõik osad lahti ja kuivatage hoolikalt. Hoidke kuivas kohas, mis ei ole lastele kättesaadav.

### Lugege need juhised hoolikalt läbi ja hoidke järgneva kasutamiseks alles.

-EN 16582.

Toote kohta küsimuste tekkimisel vaadake veebisaiti:  
[www.bestwaycorp.com](http://www.bestwaycorp.com)

### Одръжанье и одлаганье

1. Ne zaboravite proveriti ljestve pre svake upotrebe, promenite vijke i sigurnosne spojnice ako na njima ima rđe.
2. Pobrinite se da su ljestve čiste i suve pre nego ih odložite.
3. Držite van domašaja dece.

### Pripremanje za zimu

Mi preporučujemo da se ljestve za bazen uklone iz bazena van sezone (zimski meseci). Pažljivo rastavite sve delove i dobro osušite. Odložite na suvo mjesto van domašaja dece.

### Molimo pročitajte pažljivo i sačuvajte ova uputstva da ih imate ako vam zatrebaju u budućnosti.

-EN 16582

Za informacije i pitanja o proizvodu molimo posetite našu veb stranicu:  
[www.bestwaycorp.com](http://www.bestwaycorp.com)

### الصيانة والتخزين

1. تذكر دائماً فحص السلم قبل استخدامه، وقم بتغيير المسامير ومشابك الحجز إذا ظهر عليها الصدأ.
2. تأكد أن السلم نظيف وجاف قبل تخزينه.
3. احتفظه بعيداً عن متناول الأطفال.

### فصل الشتاء

نوصي بشدة بترك حمام السباحة خلال موسم الإيقاف (أشهر الشتاء).  
قم بتفكيك جميع الأجزاء بعناية وحفظها تماماً. يُخزن في مكان جاف بعيداً عن متناول الأطفال.

فضلاً، اقرأه بعناية واحتفظ به للرجوع إليه مستقبلاً.

-EN 16582-

للحصول على معلومات حول المنتج، يرجى زيارة موقعنا على الإنترنت:  
[www.bestwaycorp.com](http://www.bestwaycorp.com)







For support please visit us at:  
[www.bestwaycorp.com/support](http://www.bestwaycorp.com/support)

**©2018 Bestway Inflatables & Material Corp.**

All rights reserved/Tous droits réservés/Todos los derechos reservados/Alle Rechte vorbehalten/Tutti i diritti riservati

®™ Trademarks used in some countries under license to/

Marques ®™ utilisées dans certains pays sous la licence de/

Marcas comerciales ®™ utilizadas en algunos países bajo la licencia de/

®™ Die Warenzeichen werden in einigen Ländern verwendet unter Lizenz der/

®™ Marchi utilizzati in alcuni paesi concessi in licenza a

**Bestway Inflatables & Material Corp., No.3065 Cao An Road, Shanghai, 201812, China.**

Manufactured, distributed and represented in the European Union by/

Fabriqué, distribué et représentés dans l'Union Européenne par/Fabricado, distribuido y representado en la Unión Europea por/

Hergestellt, vertrieben und in der Europäischen Union vertreten von/Prodotto, distribuito e rappresentato nell'Unione Europea da

**Bestway (Europe) S.r.l., Via Resistenza, 5, 20098 San Giuliano Milanese (Milano), Italy**

Distributed in North America by/Distribué en Amérique du Nord par/Distribuido en Norteamérica por

**Bestway (USA) Inc., 3411 E. Harbour Drive, Phoenix, Arizona 85034, United States of America** Tel: 1-855-838-3888 (For U.S. and Canada)

Distributed in Latin America by/Distribué en Amérique latine par/Distribuido en Latinoamérica por/Distribuido na América Latina por

**Bestway Central & South America Ltda, Salar Ascotan 1282, Parque Enea, Pudahuel, Santiago, Chile**

Distributed in Australia & New Zealand by **Bestway Australia Pty Ltd, 98-104 Carnarvon Street, Silverwater, NSW 2128, Australia**

**[www.bestwaycorp.com](http://www.bestwaycorp.com)**

Made in China / Fabriqué en Chine / Fabricado en China / Hergestellt in China / Prodotto in Cina