

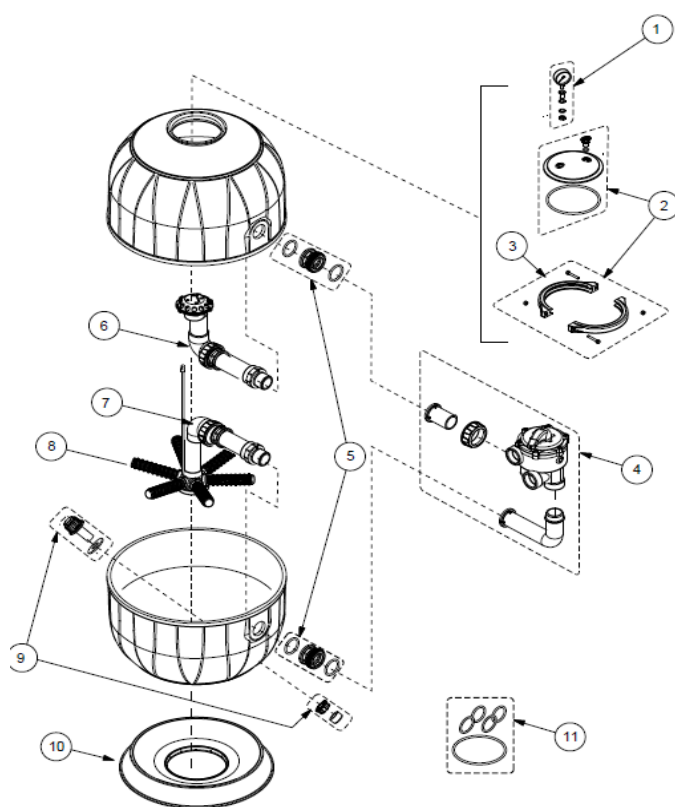


MAJESTIC®

Filtre à sable
Majestic side

Fabriqué par PENTAIR

VUE ÉCLATÉE DU PRODUIT



N°	CODE CPF	REF FOURNISSEUR	DESCRIPTION
1	C-00-028945	RPIF001	Manomètre Filtre Majestic
2	C-00-028946	RPIF002	Couvercle Filtre Majestic (10 & 14m3/h)
2	C-00-028947	RPIF003	Couvercle Filtre Majestic (22m3/h)
3	C-00-028948	RPIF004	Collier de serrage Filtre Majestic (10 & 14m3/h)
3	C-00-028949	RPIF005	Collier de serrage Filtre Majestic (22m3/h)
4	C-00-028950	RPIF006	Vanne 6 voies 1 1/2" Filtre Majestic (10 & 14m3/h)
4	C-00-028951	RPIF007	Vanne 6 voies 2" Filtre Majestic (22m3/h)
5	C-00-028952	RPIF008	Traversée de paroi Filtre Majestic (10 & 14m3/h)
5	C-00-028953	RPIF009	Traversée de paroi Filtre Majestic (22m3/h)
6	C-00-028954	RPIF010	Diffuseur supérieur Filtre Majestic (10m3/h)
6	C-00-028955	RPIF011	Diffuseur supérieur Filtre Majestic (14m3/h)
6	C-00-028956	RPIF012	Diffuseur supérieur Filtre Majestic (22m3/h)
7	C-00-028957	RPIF016	Diffuseur inférieur Filtre Majestic (10m3/h)
7	C-00-028958	RPIF017	Diffuseur inférieur Filtre Majestic (14m3/h)
7	C-00-028959	RPIF018	Diffuseur inférieur Filtre Majestic (22m3/h)
8	C-00-028960	R301904CP*	Crépine Clear Pro Filtre Majestic (10m3/h)
8	C-00-028961	R302404CP*	Crépine Clear Pro Filtre Majestic (14m3/h)
8	C-00-028962	R303004CP**	Crépine Clear Pro Filtre Majestic (22m3/h)
9	C-00-028963	RPIF019	Bouchon de vidange Filtre Majestic
10	C-00-028964	RPIF020	Socle Filtre Majestic (10 & 14m3/h)
10	C-00-028965	RPIF021	Socle Filtre Majestic (22m3/h)
11	C-00-028966	RPIF022	Kit de joints Filtre Majestic (10 & 14m3/h)
11	C-00-028967	RPIF023	Kit de joints Filtre Majestic (22m3/h)

* UN FILTRE NECESSITE 6 PIECES

** UN FILTRE NECESSITE 8 PIECES

